

planas pino removível – flat removable pin – planas eje removible
sem parafuso – without screw – sin tornillo



Fixação

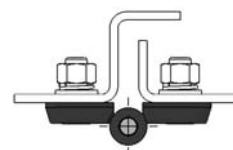
Por parafuso cabeça chata Philips (vendido separadamente).

Fixing

By Phillips flat head screw (sold separately).

Fijación

Por tornillo de cabeça plana Philips (vendido en separado).



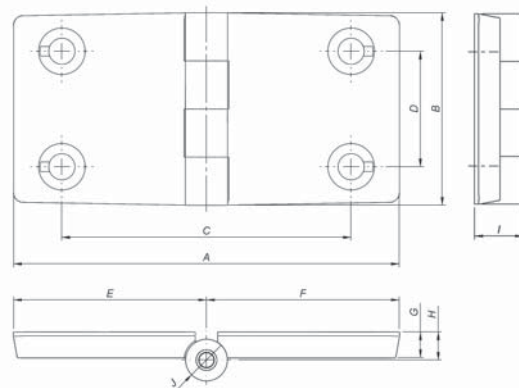
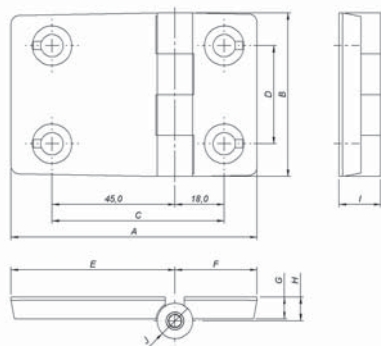
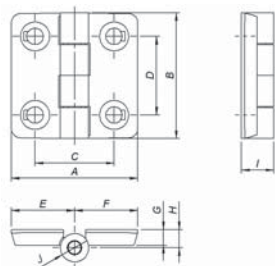
DIPR-SP4040
DIPR-SP5050
DIPR-SP6060



DIPR-SP9060



DIPR-SP12060



PARAFUSOS SCREWS TORNILLOS	CABEÇA – HEAD – CABEZA	TIPO – TYPE – TIPO	MEDIDAS – MEASUREMENT – DIMENSIONES (mm)	CÓDIGO – CODE – CÓDIGO
	CHATA – FLAT – PLANA	PHILIPS	M5 x 16	75A.101
			M6 x 16	75A.102
			M8 x 20	75A.103

FIXAÇÃO POR PARAFUSOS FIXING BY SCREWS FIJACIÓN POR TORNILLOS	MODELO – MODEL – MODELO	CÓDIGO – CODE – CÓDIGO	MEDIDAS – MEASUREMENT – DIMENSIONES (mm)									
			A	B	C	D	E	F	G	H	I	J
	DIPR-SP4040P	41.033.A20	40	40	25	25	20	20	5	6	10,5	ø 09
DIPR-SP5050P	41.033.A14	50	50	30	30	25	25	6	7	12,5	ø 11	
DIPR-SP6060P	41.033.A17	60	60	36	36	30	30	8	9	15,5	ø 13	
DIPR-SP9060P	41.033.A18	90	60	63	36	60	30	8	9	15,5	ø 13	
DIPR-SP12060P	41.033.A19	120	60	90	36	60	60	8	9	15,5	ø 13	