

planas pino removível – flat removable pin – planas eje removible
por pino – by pin – por clavija



Fixação

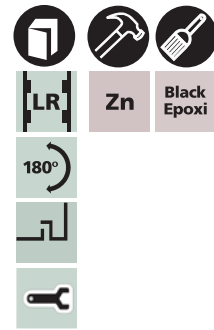
Por pino em poliamida próprio para espessuras 1,6 ou 2,1mm.

Fixing

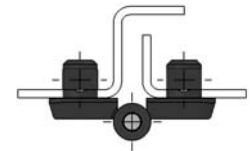
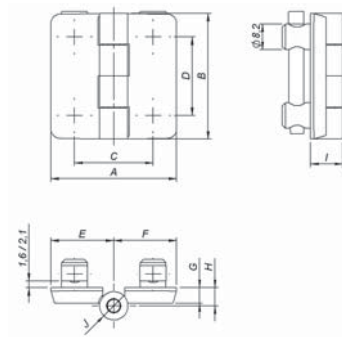
By polyamide pin suitable for thicknesses 1,6 or 2,1mm.

Fijación

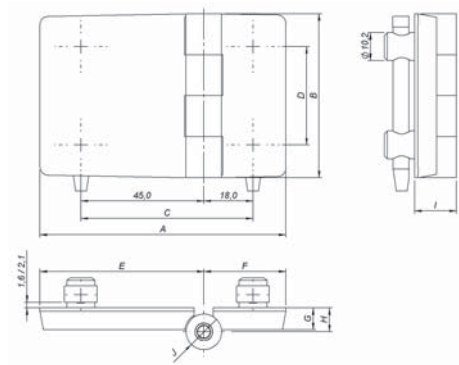
Por clavija en poliamida adecuada para espesores 1,6 o 2,1mm.



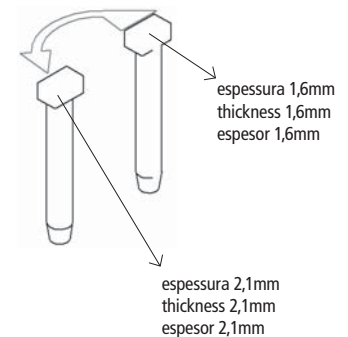
DIPR-PP4040
DIPR-PP5050
DIPR-PP6060



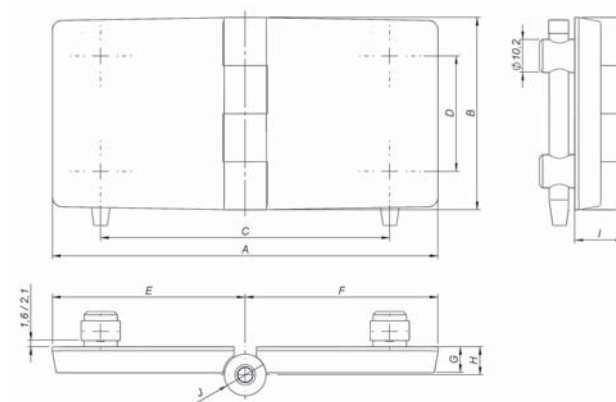
DIPR-PP9060



montagem – assembly – montaje



DIPR-PP12060



FIXAÇÃO POR PINOS FIXING BY PINS FIJACIÓN POR CLAVIJAS	MODELO – MODEL – MODELO	CÓDIGO – CODE – CÓDIGO	MEDIDAS – MEASUREMENT – DIMENSIONES (mm)									
			A	B	C	D	E	F	G	H	I	J
			DIPR-PP4040P	41.033.A07	40	40	25	25	20	20	5	6
DIPR-PP5050P	41.033.A08	50	50	30	30	25	25	6	7	12,5	ø 11	
DIPR-PP6060P	41.033.A11	60	60	36	36	30	30	8	9	15,5	ø 13	
DIPR-PP9060P	41.033.A12	90	60	63	36	60	30	8	9	15,5	ø 13	
DIPR-PP12060P	41.033.A13	120	60	90	36	60	60	8	9	15,5	ø 13	