

planas pino fixo – flat fixed pin – planas eje fijo
por pino – by pin – por clavija



Fixação

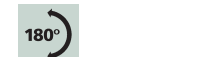
Por pino em poliamida próprio para espessuras 1,6 ou 2,1mm.

Fixing

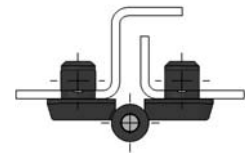
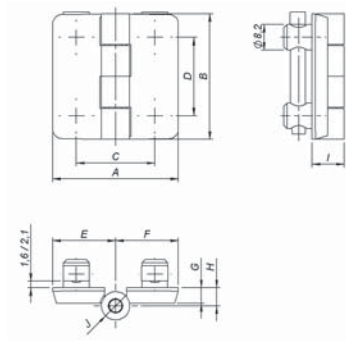
By polyamide pin suitable for thicknesses 1,6 or 2,1mm.

Fijación

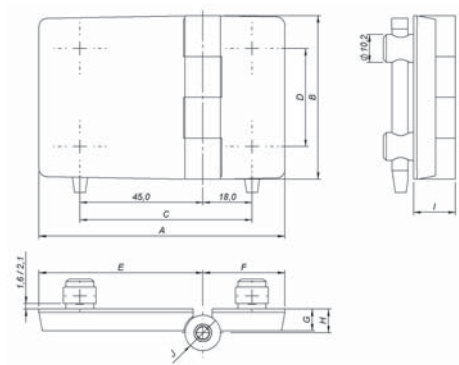
Por clavija en poliamida adecuada para espesores 1,6 o 2,1mm.



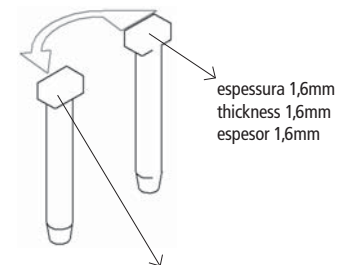
DIPF-PP4040
DIPF-PP5050
DIPF-PP6060



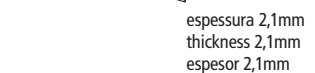
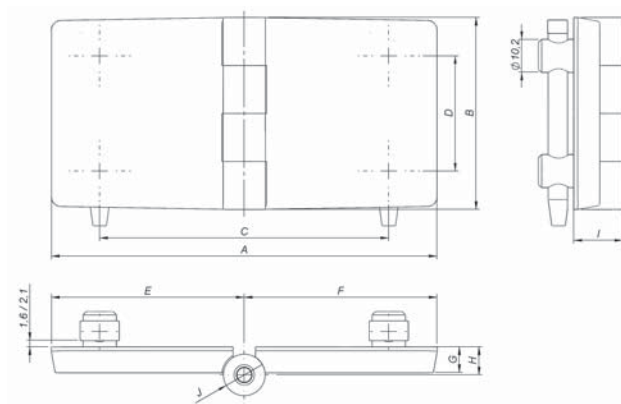
DIPF-PP9060



montagem – assembly – montaje



DIPF-PP12060



FIXAÇÃO POR PINOS FIXING BY PIN FIJACIÓN POR CLAVIJAS	MODELO – MODEL – MODELO	CÓDIGO – CODE – CÓDIGO	MEDIDAS – MEASUREMENT – DIMENSIONAL (mm)									
			A	B	C	D	E	F	G	H	I	J
	DIPF-PP4040P	42.033.A06	40	40	25	25	20	20	5	6	10,5	ø 09
	DIPF-PP5050P	42.033.A07	50	50	30	30	25	25	6	7	12,5	ø 11
	DIPF-PP6060P	42.033.A08	60	60	36	36	30	30	8	9	15,5	ø 13
	DIPF-PP9060P	42.033.A09	90	60	63	36	60	30	8	9	15,5	ø 13
	DIPF-PP12060P	42.033.A10	120	60	90	36	60	60	8	9	15,5	ø 13