

DIST-D20

dobradiças injetadas
injected hinges
bisagras inyectadas



standard D20 – standard D20 – standard D20



Fixação

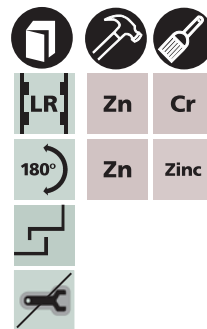
Por parafuso M5 em aço zinca-
do (incluso no fornecimento).

Fixing

By zinc plated steel screw M5
(included).

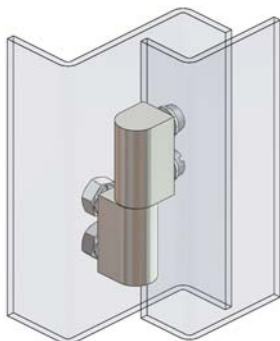
Fijación

Por tornillo M5 en acero cincado
(incluído en el suministro).

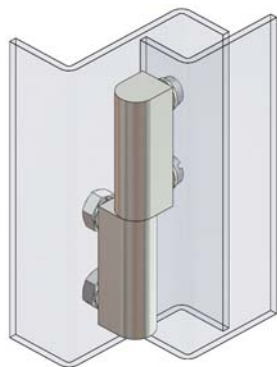
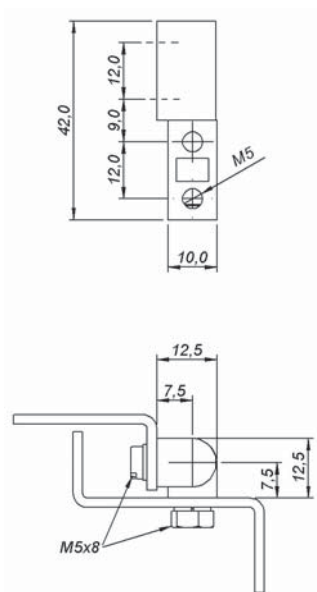


Zn	Cr
Zn	Zinc

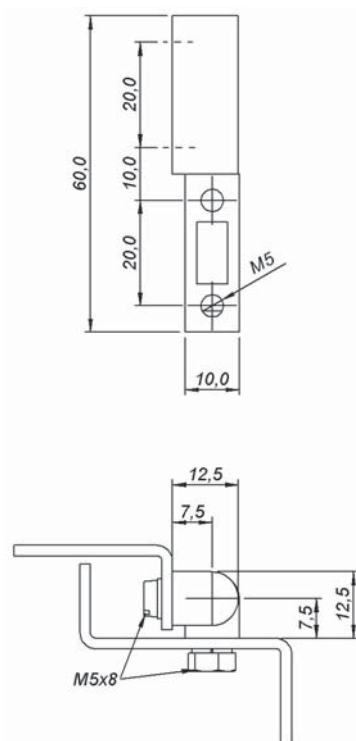
dobradiças
hinges
bisagras



DIST-407/D20



DIST-607/D20



MODELO – MODEL – MODELO	CÓDIGO – CODE – CÓDIGO
DIST-407Z/D20	40.188.201
DIST-607Z/D20	40.188.202
DIST-407C/D20	40.122.201
DIST-607C/D20	40.122.202