

encaixe – fitting – encaje

Fixação

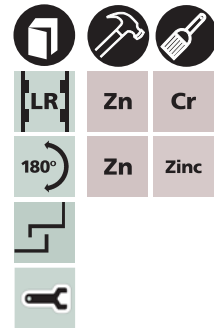
Por parafuso cabeça chata e porca em aço zincado (incluído no fornecimento).

Fixing

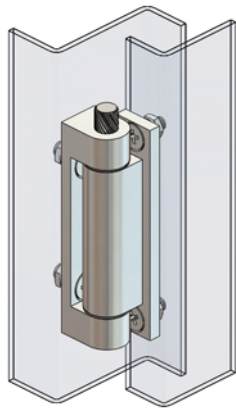
By flat head screw and zinc plated steel thread (included).

Fijación

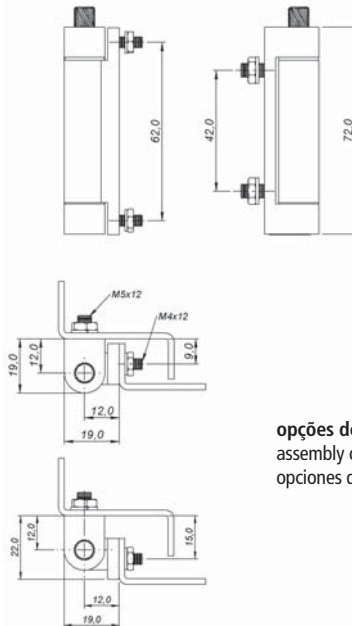
Por tornillo de cabeza plana y tuerca en acero cincado (incluído en el suministro).



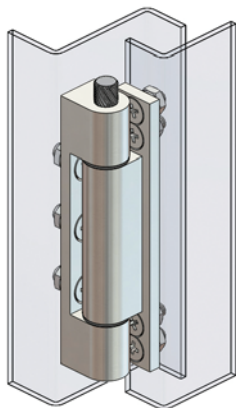
LR	Zn	Cr
180°	Zn	Zinc



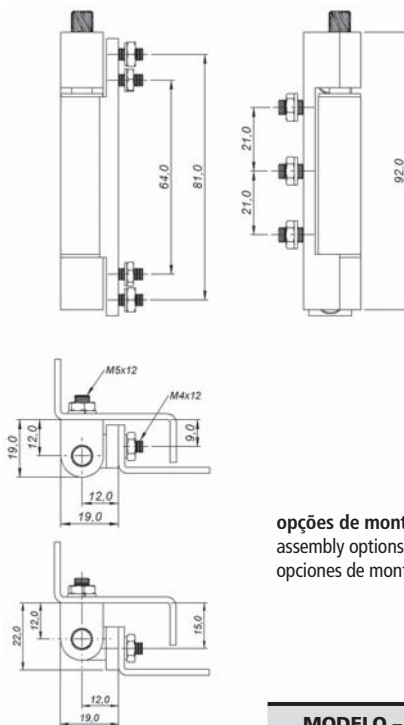
DIEC-72



opções de montagem
 assembly options
 opciones de montaje



DIEC-92



opções de montagem
 assembly options
 opciones de montaje

MODELO – MODEL – MODELO	CÓDIGO – CODE – CÓDIGO
DIEC-72Z	40.388.201
DIEC-92Z	40.388.202
DIEC-72C	40.322.201
DIEC-92C	40.322.202