

painel – panel – armario

120° – 120° – 120°



Fixação

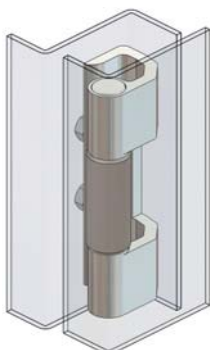
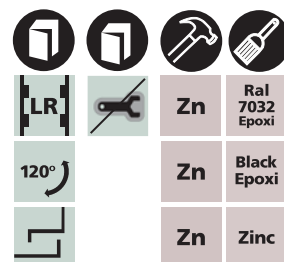
Por solda (versão invisível), por parafuso (versão regulável), por pino (versão encaixe). Utiliza furação padrão de 25mm e 50mm na coluna. Intercambiável com a furação da trava do fecho no padrão de 25mm.

Fixing

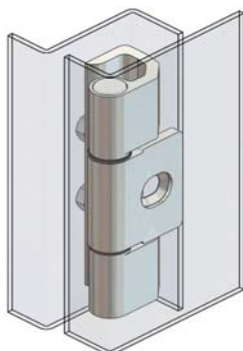
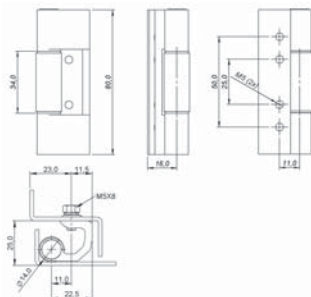
By welding (invisible version), by screw (adjustable version), by pin (fitting version). Uses 25mm and 50mm standard hole in the column. Interchangeable with the latch locking hole on 25mm standard hole.

Fijación

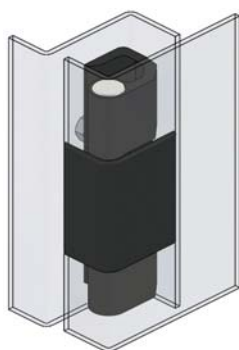
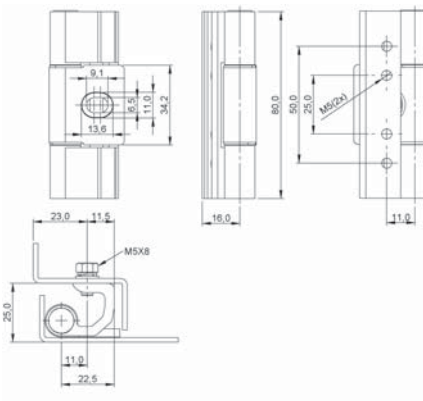
Por soldadura (versión invisible), por tornillo (versión regulable), por eje (versión encaje). Utiliza perforación estándar de 25mm y 50mm en la columna. Intercambiable con la perforación de la traba del cierre en la perforación estándar de 25mm.



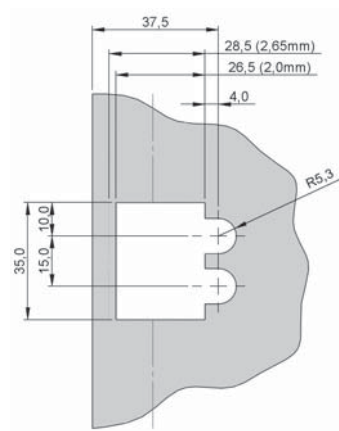
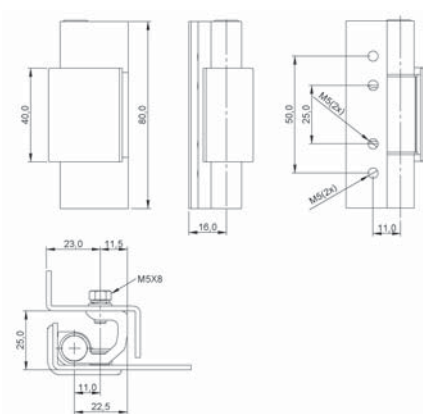
DIPA120°-SZ



DIPA120°-PZ



DIPA120°-EP



recorte de fixação
cut out
corte de fijación

MODELO – MODEL – MODELO	CÓDIGO – CODE – CÓDIGO	FIXAÇÃO – FIXING – FIJACIÓN
DIPA120°-SZ	41.388.201	Solda – Welding – Soldadura
DIPA120°-PZ	41.388.202	Parafuso – Screw – Tornillo
DIPA120°-EP	41.333.202	Pino – Pin – Clavija
DIPA120°-EB	41.3DD.202	Pino – Pin – Clavija