

DIPA 180°

dobradiças injetadas
injected hinges
bisagras inyectadas



painel – panel – armario

180° – 180° – 180°

Fixação

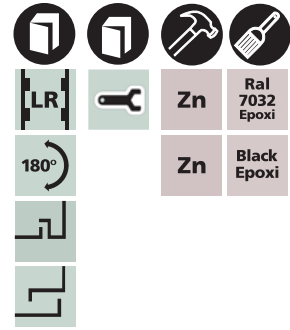
Por pino e parafuso em aço zin-
cado (incluso no fornecimento)
com furação padrão de 25mm
e de 50mm na coluna.

Fixing

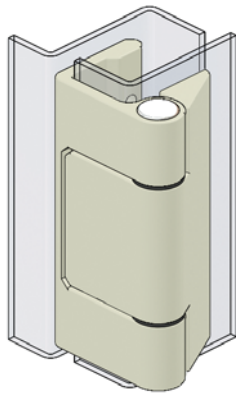
By pin and zinc plated steel
screw (included) with 25mm
and 50mm standard hole in
the column.

Fijación

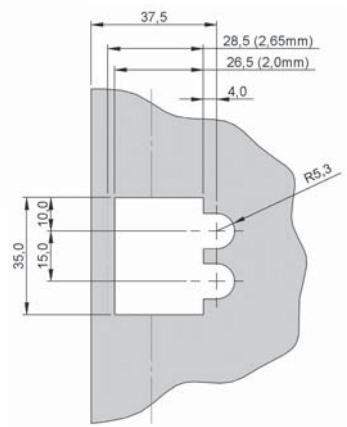
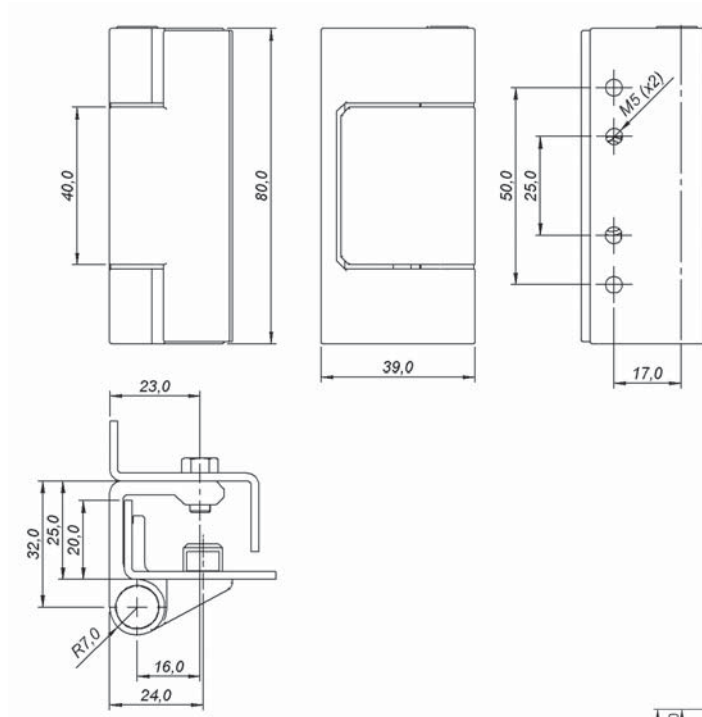
Por eje y tornillo en acero cin-
cado (incluído en el suministro)
con el estándar de 25mm y
50mm de perforación en la
columna.



DIPA180°-P



DIPA180°-B



recorte de fixação
cut out
corte de fijación

MODELO – MODEL – MODELO	CÓDIGO – CODE – CÓDIGO
DIPA180°-P	41.433.201
DIPA180°-B	41.4DD.201