

DU12

dobradiças usinadas
 machined hinges
 bisagras mecanizadas



12mm – 12mm – 12mm



Fixação

Por porca e arruela de pressão
 (incluso no fornecimento).

Fixing

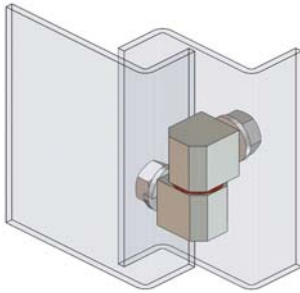
By nut and pressure washer
 (included).

Fijación

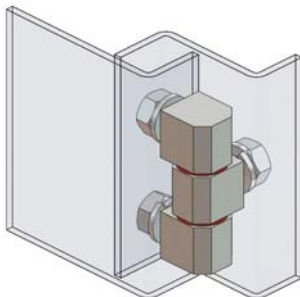
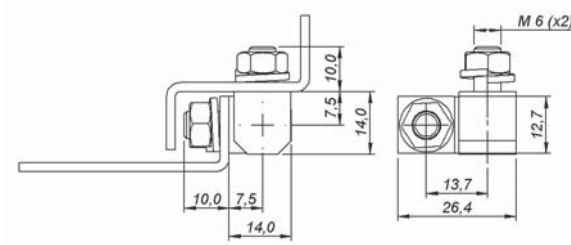
Por tuerca y arandela de presión
 (incluido en el suministro).



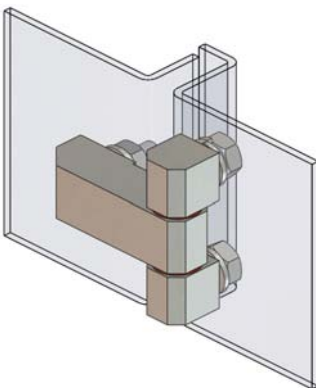
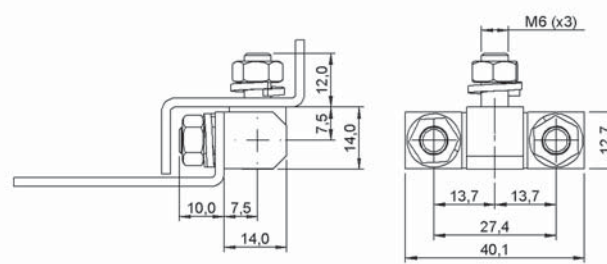
dobradiças hinged bisagras



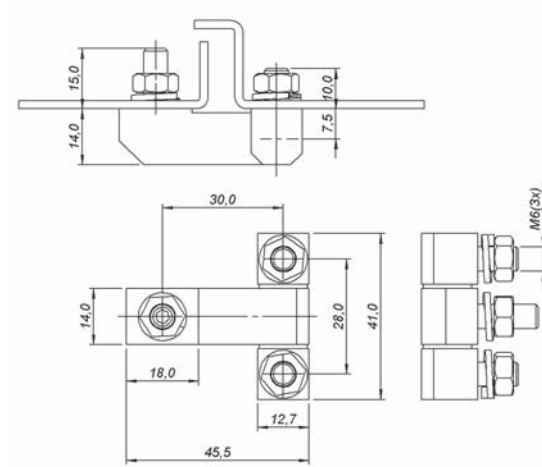
DU1208-D



DU1208-T



DU1230-T



MODELO – MODEL – MODELO	CÓDIGO – CODE – CÓDIGO
DU1208-D	42.1CC.L01
DU1208-T	42.2CC.L01
DU1230-T	42.3CC.L01