

DU16

dobradiças usinadas
machined hinges
bisagras mecanizadas



16mm – 16mm – 16mm



Fixação

Por porca e arruela de pressão
(incluso no fornecimento).

Fixing

By nut and pressure washer
(included).

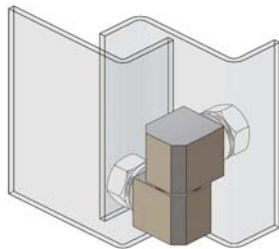
Fijación

Por tuerca y arandela de presión
(incluido en el suministro).

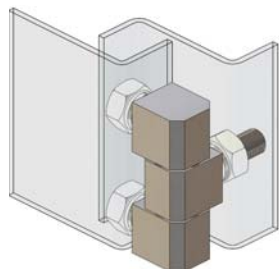
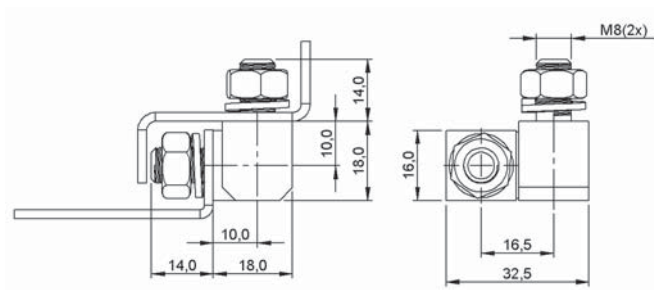


LR Steel Zinc

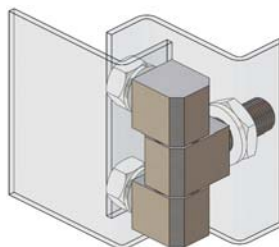
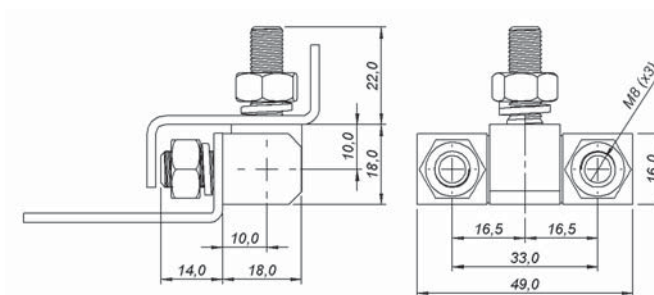
180°



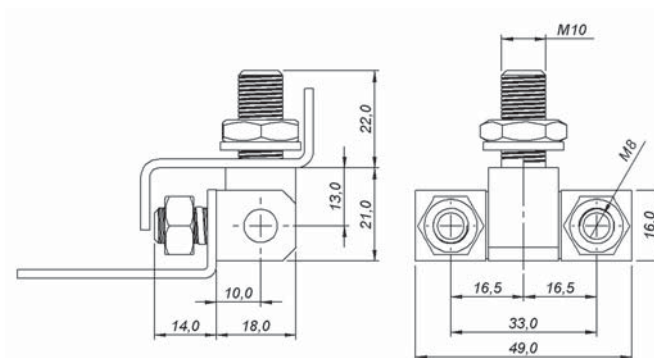
DU1610-D



DU1610-T



DU1613-T



MODELO – MODEL – MODELO	CÓDIGO – CODE – CÓDIGO
DU1610-D	41.566.201
DU1610-T	41.666.201
DU1613-T	41.766.201

dobradiças hinges bisagras