

DU18

dobradiças usinadas
machined hinges
bisagras mecanizadas



18mm – 18mm – 18mm



Fixação

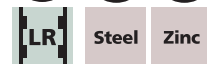
Por porca e arruela de pressão
(incluso no fornecimento).

Fixing

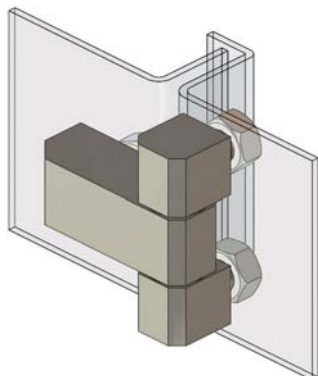
By nut and pressure washer
(included).

Fijación

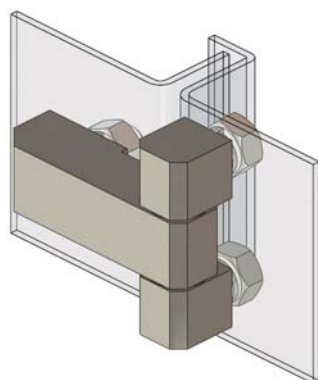
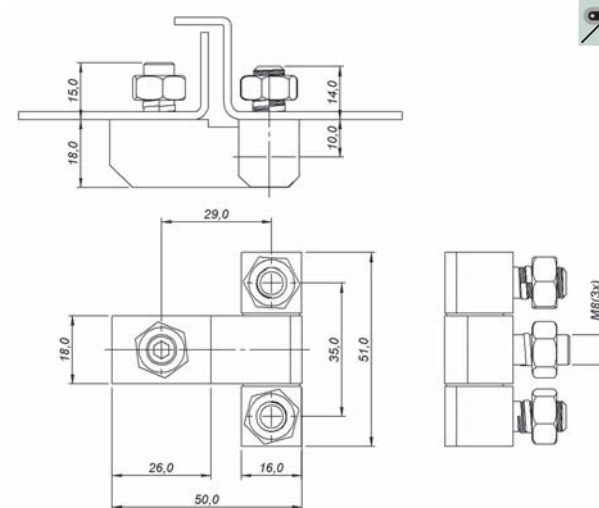
Por tuerca y arandela de presión
(incluido en el suministro).



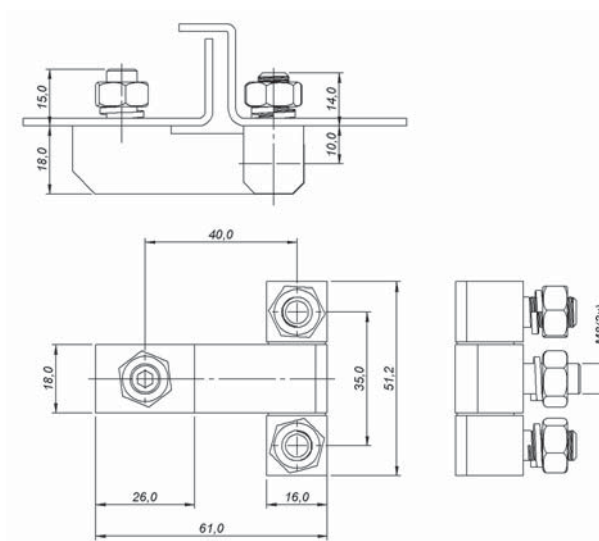
dobradiças
hinges
bisagras



DU1829-T



DU1840-T



MODELO – MODEL – MODELO	CÓDIGO – CODE – CÓDIGO
DU1829-T	41.866.201
DU1840-T	41.966.201