

SV 190

módulo de ventilação
ventilation module
módulo de ventilação



sobretetos ventilados – roof filter fan – sobretechos ventilados

Fixação

Por parafuso.

Filtro de Ar

Descartável, montado em estrutura de alumínio com elemento filtrante em fibra de vidro anti-inflamável, com densidade progressiva e atende a EU 3 Din 24 185 e a saturação do elemento filtrante em 650gr/m².

Veneziana de Entrada

O dimensionamento deve considerar velocidade de faz 2,0 ≤ 3,0m/s e a área de passagem mínima de 0,040m².

Fixing

By screw.

Air Filter

Disposable filter, mounted on aluminium structure with filtering element no flammable fiber glass, with progressive density in compliance with EU 3 Din 24 185 and the filtering element saturation in 650gr/m².

Input Louver

The sizing must considered the 2,0 ≤ 3,0m/s velocity of the side and the minimum passage area of 0,040m².

Fijación

Por tornillo.

Filtro de Aire

Descartable, montado en estructura de aluminio con elemento filtrante en fibra de vidrio ignífugo, con densidad progresiva y cumple la EU 3 Din 24 185 y saturación del elemento filtrante es 650gr/m².

Rejilla de Entrada

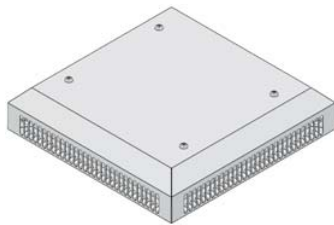
El dimensionamiento debe considerar la velocidad de faz 2,0 ≤ 3,0m/s y la área de paso mínima de 0,040m².

IP 43
IP 54

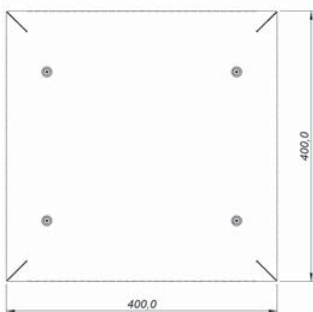
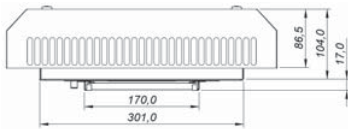
Steel
Steel
Steel

Ral 7032 Epoxi
Ral 7035 Epoxi
Munsell N 6.5 Epoxi

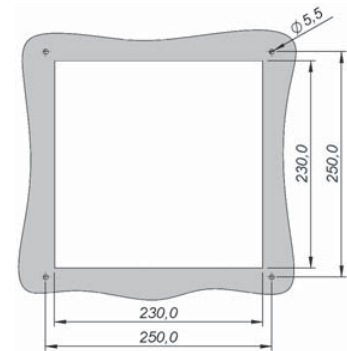
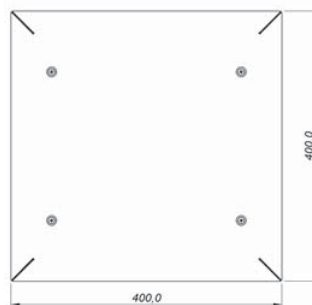
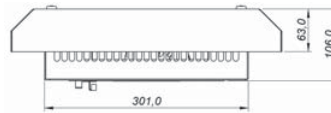
↓
1,50
↑



SV 190P



SV 190N



recorte de fixação
cut out
corte de fijación

DIMENSIONAMENTO DA VENEZIANA DE ENTRADA INPUT LOUVER SIZING DIMENSIONAMIENTO DE LA REJILLA DE ENTRADA		
ZAPT	MODULAR	FOEHN
(2x) 255Z	(4x) MS176	(1x) CF306
(2x) 450Z		(1x) DF390
(1x) 325Z		

MODELO MODEL MODELO	TENSÃO VOLTAGE TENSIÓN	FREQUÊNCIA FREQUENCY FRECUENCIA	POTÊNCIA POWER POTENCIA	RUÍDO NOISE RUIDO	VENTILADOR FAN VENTILADOR	CONJUNTO SET CONJUNTO	PRESSÃO PRESSURE PRESIÓN	CORES – COLORS – COLORES			VENTILADOR FAN VENTILADOR	PROTEÇÃO PROTECTION PROTECCIÓN	FILTRO FILTER FILTRIO
	V	Hz	W	dBa	m ³ /h	m ³ /h	PA	Ral 7032	Ral 7035	Munsell N6,5			
SV190P	115	50-60	58-75	62-64	570-620	380-410	280-375	6.443.103	6.442.103	6.441.103	744.501	IP54	741.204
	230							6.443.205	6.442.205	6.441.205	744.601		
SV190N	115	50-60	58-75	62-64	570-620	400-438	280-375	6.443.101	6.442.101	6.441.101	744.501	IP43	-
	230							6.443.202	6.442.202	6.441.202	744.601		

SV 220

módulo de ventilação ventilation module módulo de ventilación



sobretetos ventilados – roof filter fan – sobretechos ventilados

Fixação Por parafuso.

Filtro de Ar

Descartável, montado em estrutura de alumínio com elemento filtrante em fibra de vidro anti-inflamável, com densidade progressiva e atende a EU 3 Din 24 185 e a saturação do elemento filtrante em 650gr/m².

Veneziana de Entrada

O dimensionamento deve considerar velocidade de face $2,0 \leq 3,0\text{m/s}$ e a área de passagem mínima de $0,064\text{m}^2$.

Fixing By screw.

Air Filter

Disposable filter, mounted on aluminium structure with filtering element no flammable fiber glass, with progressive density and in compliance with EU 3 Din 24 185 and the filtering element saturation in 650gr/m².

Input Louver

The sizing must considered the $2,0 \leq 3,0\text{m/s}$ velocity of the side and the minimum passage area of $0,064\text{m}^2$.

Fijación Por tornillo.

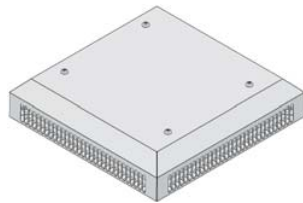
Filtro de Aire

Descartable, montado en estructura de aluminio con elemento filtrante en fibra de vidrio ignifugo, con densidad progresiva y cumple la EU 3 Din 24 185 y saturación del elemento filtrante es 650gr/m².

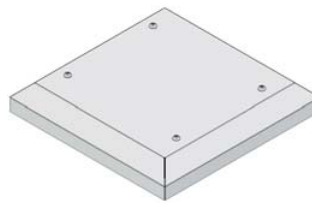
Rejilla de Entrada

El dimensionamiento debe considerar la velocidad de faz $2,0 \leq 3,0\text{m/s}$ y la área de paso mínima de $0,064\text{m}^2$.

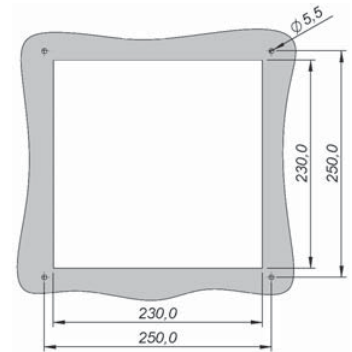
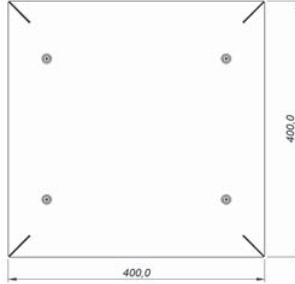
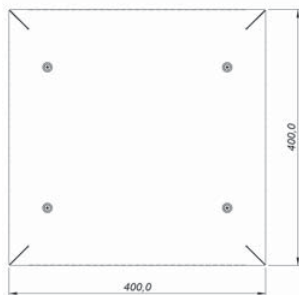
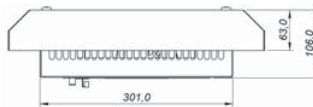
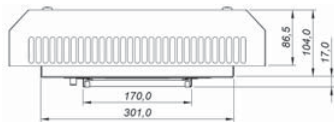
IP 43
IP 54
Steel Ral 7032 Epoxi
Steel Ral 7035 Epoxi
Steel Munsell N 6.5 Epoxi
1,50



SV 220P



SV 220N



recorte de fixação
cut out
corte de fijación

DIMENSIONAMENTO DA VENEZIANA DE ENTRADA INPUT LOUVER SIZING DIMENSIONAMIENTO DE LA REJILLA DE ENTRADA		
ZAPT	MODULAR	FOEHN
(3x) 255Z	(5x) MS176	(2x) CF306 (1x) DF390
(3x) 450Z		
(2x) 325Z		

MODELO MODEL MODELO	TENSÃO VOLTAGE TENSIÓN	FREQUÊNCIA FREQUENCY FRECUENCIA	POTÊNCIA POWER POTENCIA	RUÍDO NOISE RUIDO	VENTILADOR FAN VENTILADOR	CONJUNTO SET CONJUNTO	PRESSÃO PRESSURE PRESIÓN	CORES – COLORS – COLORES			VENTILADOR FAN VENTILADOR	PROTEÇÃO PROTECTION PROTECCIÓN	FILTRO FILTER FILTRO
	V	Hz	W	dBa	m³/h	m³/h	PA	Ral 7032	Ral 7035	Munsell N6,5			
SV220P	115	50-60	85-115	72-75	885-990	580-650	420-520	6.443.104	6.442.104	6.441.104	744.701	IP54	741.204
	230							6.443.206	6.442.206	6.441.206	744.801		
SV220N	115	50-60	85-115	72-75	885-990	620-690	420-520	6.443.102	6.442.102	6.441.102	744.701	IP43	-
	230							6.443.203	6.442.203	6.441.203	744.801		

SV 310

módulo de ventilação
ventilation module
módulo de ventilação



sobretetos ventilados – roof filter fan – sobretechos ventilados

Fixação Por parafuso.

Filtro de Ar

Descartável, montado em estrutura de alumínio com elemento filtrante em fibra de vidro anti-inflamável, com densidade progressiva e atende a EU 3 Din 24 185 e a saturação do elemento filtrante em 650gr/m².

Veneziana de Entrada

O dimensionamento deve considerar velocidade de face 2,0 ≤ 3,0m/s e a área de passagem mínima de 0,120m².

Fixing By screw.

Air Filter

Disposable filter, mounted on aluminium structure with filtering element no flammable fiber glass, with progressive density and in compliance with EU 3 Din 24 185 and the filtering element saturation in 650gr/m².

Input Louver

The sizing must considered the 2,0 ≤ 3,0m/s velocity of the side and the minimum passage area of 0,120m².

Fijación Por tornillo.

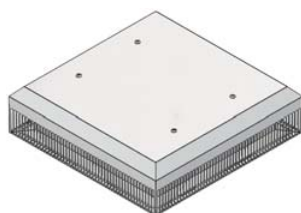
Filtro de Aire

Descartable, montado en estructura de aluminio con elemento filtrante en fibra de vidrio ignífugo, con densidad progresiva y cumple la EU 3 Din 24 185 y saturación del elemento filtrante es 650gr/m².

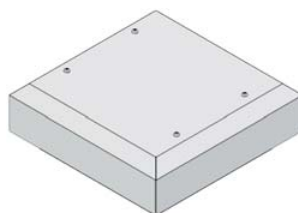
Rejilla de Entrada

El dimensionamiento debe considerar la velocidad de faz 2,0 ≤ 3,0m/s y la área de paso mínima de 0,120m².

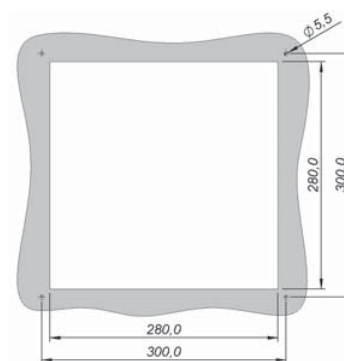
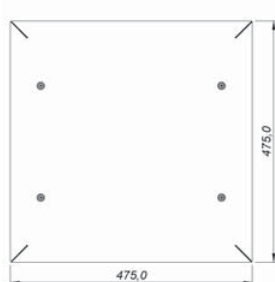
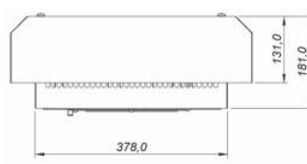
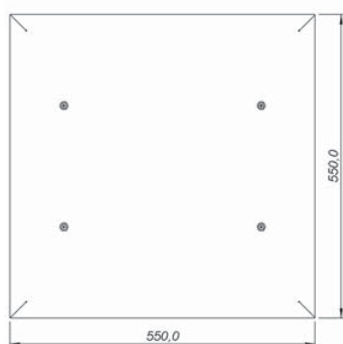
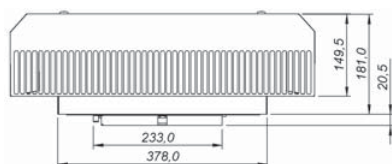
IP 43
IP 54
Steel
Steel
Steel
Munsell N 6.5 Epoxi
Ral 7032 Epoxi
Ral 7035 Epoxi
1,50



SV 310P



SV 310N



recorte de fixação
cut out
corte de fijación

DIMENSIONAMENTO DA VENEZIANA DE ENTRADA INPUT LOUVER SIZING DIMENSIONAMIENTO DE LA REJILLA DE ENTRADA		
ZAPT	MODULAR	FOEHN
(5x) 255Z	(10x) MS176	(3x) CF306
(5x) 450Z		(2x) DF390
(3x) 325Z		

MODELO MODEL MODELO	TENSÃO VOLTAGE TENSION	FREQUÊNCIA FREQUENCY FRECUENCIA	POTÊNCIA POWER POTENCIA	RUÍDO NOISE RUIDO	VENTILADOR FAN VENTILADOR	CONJUNTO SET CONJUNTO	PRESSÃO PRESSURE PRESIÓN	CORES - COLORS - COLORES			VENTILADOR FAN VENTILADOR	PROTEÇÃO PROTECTION PROTECCIÓN	FILTRO FILTER FILTRRO
	V	Hz	W	dBa	m ³ /h	m ³ /h	PA	Ral 7032	Ral 7035	Munsell N6,5			
SV310P	230	50-60	105-140	63-66	1830-2070	1100-1200	260-360	6.443.204	6.442.204	6.441.204	744.901	IP54	741.204
SV310N	230	50-60	105-140	63-66	1830-2070	1220-1300	260-360	6.443.201	6.442.201	6.441.201	744.901	IP43	-

ventilação ventilation ventilación

SV 400

módulo de ventilação
ventilation module
módulo de ventilación



sobretetos ventilados – roof filter fan – sobretechos ventilados



Fixação Por parafuso.

Filtro de Ar

Descartável, montado em estrutura de alumínio com elemento filtrante em fibra de vidro anti-inflamável, com densidade progressiva e atende a EU 3 Din 24 185 e a saturação do elemento filtrante em 650gr/m².

Veneziana de Entrada

O dimensionamento deve considerar velocidade de face 2,0 ≤ 3,0m/s e a área de passagem mínima de 0,260m².

Fixing By screw.

Air Filter

Disposable filter, mounted on aluminium structure with filtering element no flammable fiber glass, with progressive density and in compliance with EU 3 Din 24 185 and the filtering element saturation in 650gr/m².

Input Louver

The sizing must considered the 2,0 ≤ 3,0m/s velocity of the side and the minimum passage area of 0,260m².

Fijación Por tornillo.

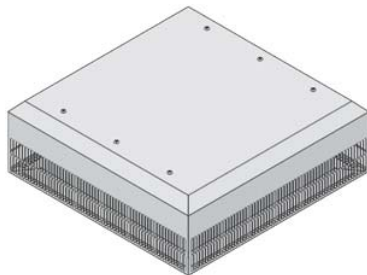
Filtro de Aire

Descartable, montado en estructura de aluminio con elemento filtrante en fibra de vidrio ignífugo, con densidad progresiva y cumple la EU 3 Din 24 185 y saturación del elemento filtrante en 650gr/m².

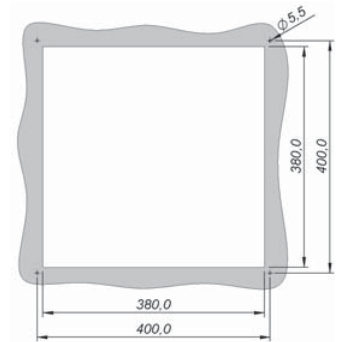
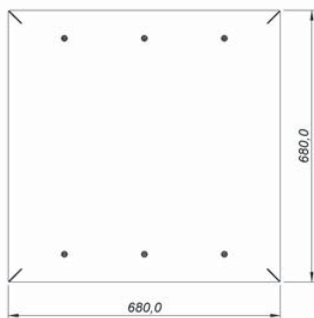
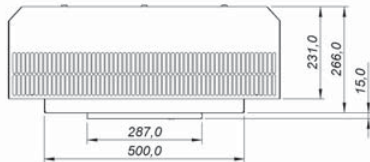
Rejilla de Entrada

El dimensionamiento debe considerar la velocidad de faz 2,0 ≤ 3,0m/s y la área de paso mínima de 0,260m².

IP 54
OUT
Steel **Ral 7032 Epoxi**
Steel **Ral 7035 Epoxi**
Steel **Munsell N 6.5 Epoxi**
 ↓
1,50
 ↑



SV 400P



recorte de fixação
cut out
corte de fijación

DIMENSIONAMENTO DA VENEZIANA DE ENTRADA		
INPUT LOUVER SIZING		
DIMENSIONAMIENTO DE LA REJILLA DE ENTRADA		
ZAPT	MODULAR	FOEHN
(5x) 255Z	(10x) MS176	(3x) CF306
(3x) 325Z		(2x) DF390

MODELO MODEL MODELO	TENSÃO VOLTAGE TENSIÓN	FREQUÊNCIA FREQUENCY FRECUENCIA	POTÊNCIA POWER POTENCIA	RÚIDO NOISE RUIDO	VENTILADOR FAN VENTILADOR	CONJUNTO SET CONJUNTO	PRESSÃO PRESSURE PRESIÓN	CORES – COLORS – COLORES			VENTILADOR FAN VENTILADOR	PROTEÇÃO PROTECTION PROTECCIÓN	FILTRO FILTER FILTRO
	V	Hz	W	dBa	m ³ /h	m ³ /h	PA	Ral 7032	Ral 7035	Munsell N6,5			
SV400P	230	50-60	415-660	75-77	3900-4300	2500-2800	440-600	6.443.207	6.442.207	6.441.207	744.902	IP54	741.203

ventilação
ventilation
ventilación