

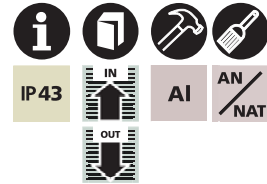
AF / BF

ventilação alumínio
aluminium ventilation
ventilación aluminio



foehn – foehn – foehn

conjuntos – sets – conjuntos



Fixação

Externa por parafuso recartilhado do tipo imperdível

Filtro de Ar

Descartável, montado em estrutura de alumínio com elemento filtrante em fibra de vidro anti-inflamável, com densidade progressiva e atende a EU 3 Din 24 185 e a saturação do elemento filtrante em 650gr/m².

Fixing

Outside by knurled safety screw.

Air Filter

Disposable filter, mounted on aluminum structure with filtering element no flammable fiber glass, with progressive density and in compliance with EU 3 Din 24 185 and the filtering element saturation in 650gr/m².

Fijación

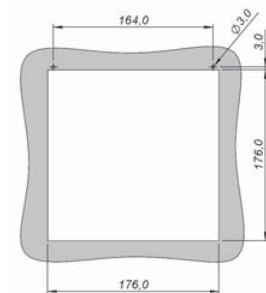
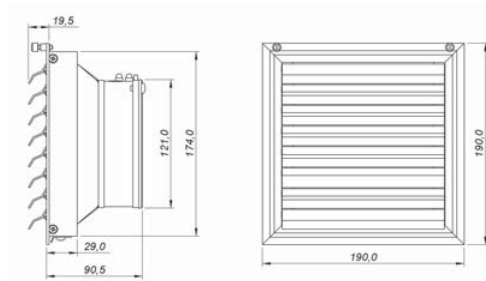
Externa por tornillo moleteado del tipo imperdible.

Filtro de Aire

Descartable, montado en estructura de aluminio con elemento filtrante en fibra de vidrio ignífugo, con densidad progresiva y cumple la EU 3 Din 24 185 y saturación del elemento filtrante es 650gr/m².



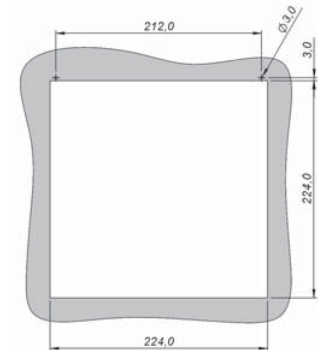
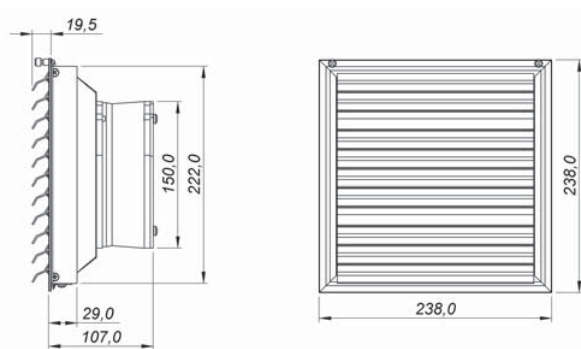
AF 190



recorte de fixação
cut out
corte de fijación



BF 238



recorte de fixação
cut out
corte de fijación

MODELO MODEL MODELO	TENSÃO VOLTAGE TENSIÓN	FREQUÊNCIA FREQUENCY FRECUENCIA	POTÊNCIA POWER POTENCIA	RUÍDO NOISE RUIDO	VENTILADOR FAN VENTILADOR	CONJUNTO SET CONJUNTO	PRESSÃO PRESSURE PRESIÓN	PASSAGEM PASSAGE PASO	INSUFLANDO BLOWING INSUFLADO	ASPIRANDO SUCTIONING ASPIRADO	VENTILADOR FAN VENTILADOR	FILTRO FILTER FILTRO
	V	Hz	W	dBa	m ³ /h	m ³ /h	PA	m ²				
AF190	115	50-60	19-18	46-50	160-180	50-60	42-52	0,0130	6.130.101	6.140.101	744.201	741.201
	230								6.130.201	6.140.201	744.202	
BF238	115	50-60	41-38	40-53	325-380	145-160	100-105	0,0240	6.130.102	6.140.102	744.203	741.202
	230								6.130.202	6.140.202	744.204	

ventilação ventilation ventilación

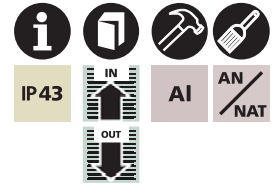
CF / DF

ventilação alumínio
aluminium ventilation
ventilación aluminio



foehn – foehn – foehn

conjuntos – sets – conjuntos



Fixação

Externa por parafuso recartilhado do tipo imperdível.

Filtro de Ar

Descartável, montado em estrutura de alumínio com elemento filtrante em fibra de vidro anti-inflamável, com densidade progressiva e atende a EU 3 Din 24 185 e a saturação do elemento filtrante em 650gr/m².

Fixing

Outside by knurled safety screw.

Air Filter

Disposable filter, mounted on aluminum structure with filtering element no flammable fiber glass, with progressive density and in compliance with EU 3 Din 24 185 and the filtering element saturation in 650gr/m².

Fijación

Externa por tornillo moleteado del tipo imperdible.

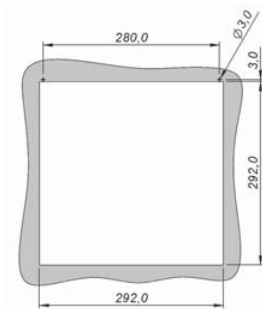
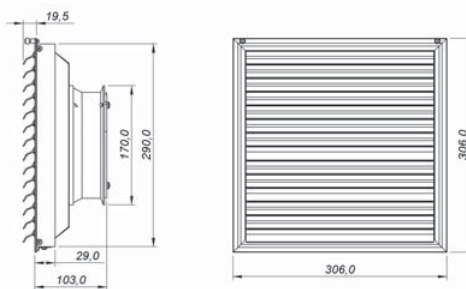
Filtro de Aire

Descartable, montado en estructura de aluminio con elemento filtrante en fibra de vidrio ignifugo, con densidad progresiva y cumple la EU 3 Din 24 185 y saturación del elemento filtrante es 650gr/m².

ventilação
ventilation
ventilación



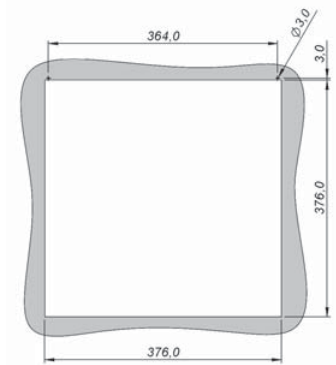
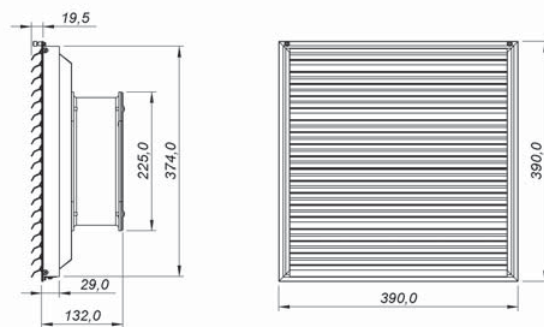
CF 306



recorte de fixação
cut out
corte de fijación



DF 390



recorte de fixação
cut out
corte de fijación

MODELO MODEL MODELO	TENSÃO VOLTAGE TENSIÓN	FREQUÊNCIA FREQUENCY FRECUENCIA	POTÊNCIA POWER POTENCIA	RÚIDO NOISE RUIDO	VENTILADOR FAN VENTILADOR	CONJUNTO SET CONJUNTO	PRESSÃO PRESSURE PRESIÓN	PASSAGEM PASSAGE PASO	INSUFLANDO BLOWING INSUFLADO	ASPIRANDO SUCTIONING ASPIRADO	VENTILADOR FAN VENTILADOR	FILTRO FILTER FILTRO
	V	Hz	W	dBa	m ³ /h	m ³ /h	PA	m ²				
CF306	115	50-60	26-29	49-58	420-500	240-260	90-110	0,0410	6.130.103	6.140.103	744.205	741.203
	230								6.130.203	6.140.203	744.206	
DF390	115	50-60	64-80	59-61	925-1030	480-520	80-90	0,0730	6.130.104	6.140.104	744.207	741.204
	230								6.130.204	6.140.204	744.208	

VF

ventilação alumínio
aluminium ventilation
ventilación aluminio



foehn – foehn – foehn
venezianas – louvers – rejillas

Fixação

Externa por dois parafusos re-cartilhados do tipo imperdível.

Filtro de Ar

Descartável, montado em estrutura de alumínio com elemento filtrante em fibra de vidro anti-inflamável, com densidade progressiva e atende a EU 3 Din 24 185 e a saturação do elemento filtrante em 650gr/m².

Fixing

Outside by two knurled safety screw.

Air Filter

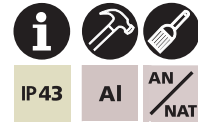
Disposable filter, mounted on aluminium structure with filtering element no flammable fiber glass, with progressive density and in compliance with EU 3 Din 24 185 and the filtering element saturation in 650gr/m².

Fijación

Externa por dos tornillos moleteados del tipo imperdible.

Filtro de Aire

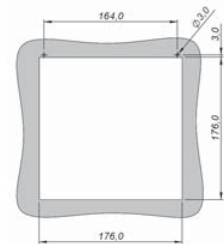
Descartable, montado en estructura de aluminio con elemento filtrante en fibra de vidrio ignífugo, con densidad progresiva y cumple la EU 3 Din 24 185 y saturación del elemento filtrante es 650gr/m².



AF 190



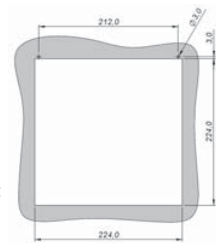
recorte de fixação
cut out
corte de fijación



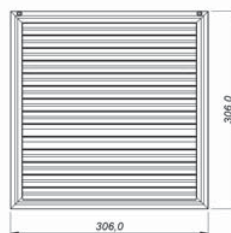
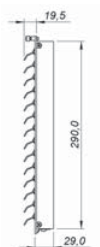
BF 238



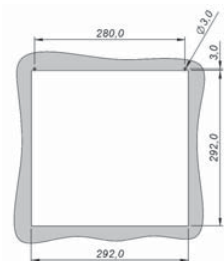
recorte de fixação
cut out
corte de fijación



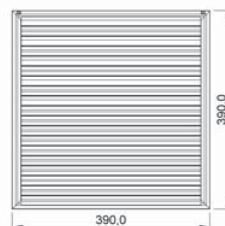
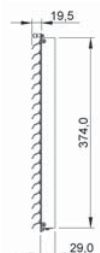
CF 306



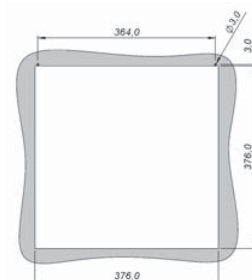
recorte de fixação
cut out
corte de fijación



DF 390



recorte de fixação
cut out
corte de fijación



MODELO MODEL MODELO	PASSAGEM PASSAGE PASO m ²	VENEZIANA LOUVER REJILLA	FILTRO FILTER FILTRO
AF190V	0,0130	6.100.001	741.201
BF238V	0,0240	6.100.002	741.202
CF306V	0,0410	6.100.003	741.203
DF390V	0,0730	6.100.004	741.204

ventilação
ventilation
ventilación