

CI 220S

módulo de ventilação
ventilation module
módulo de ventilação



cassete de insuflamento – blowing cassette – módulo de extracción
simples – simple – simple



Fixação

Externa por dois parafusos re-cartilhados do tipo imperdível.

Filtro de Ar

Descartável, montado em estrutura de alumínio com elemento filtrante em fibra de vidro anti-inflamável, com densidade progressiva e atende a EU 3 Din 24 185 e a saturação do elemento filtrante em 650gr/m².

Fixing

Outside by two knurled safety screws.

Air Filter

Disposable filter, mounted on aluminium structure with filtering element no flammable fiber glass, with progressive density and in compliance with EU 3 Din 24 185 and the filtering element saturation in 650gr/m².

Fijación

Externa por dos tornillos moleteados del tipo imperdible.

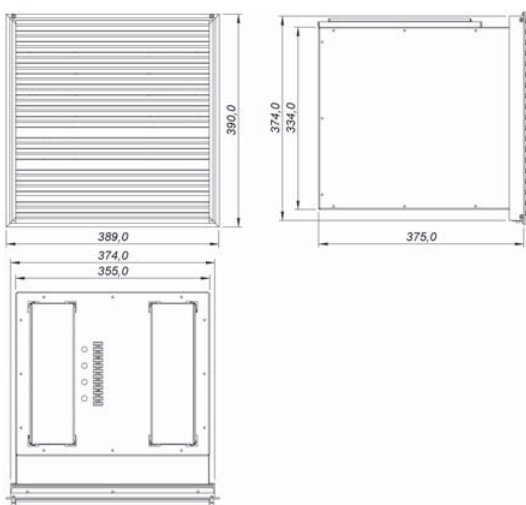
Filtro de Aire

Descartable, montado en estructura de aluminio con elemento filtrante en fibra de vidrio ignifugo, con densidad progresiva y cumple la EU 3 Din 24 185 y saturación del elemento filtrante es 650gr/m².

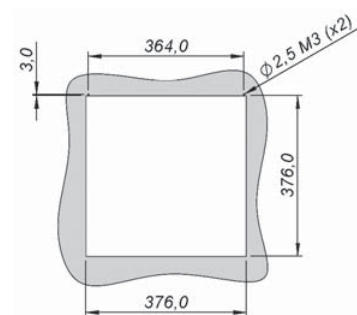
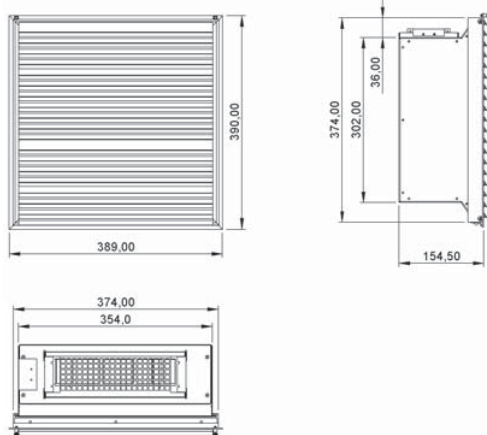
IP 43
Steel
Zinc
AI **AN** **NAT**
1,20



CI 220S-1V-1R



CI 220S-1V-SD



Recorte de fixação
Cut out
Corte de fijación

MODELO MODEL MODELO	TENSÃO VOLTAGE TENSIÓN	FREQUÊNCIA FREQUENCY FRECUENCIA	POTÊNCIA POWER POTENCIA	RUIDO NOISE RUIDO	VENTILADOR FAN VENTILADOR	CASSETTE CASSETTE MÓDULO	PRESSÃO PRESSURE PRESIÓN	PASSAGEM PASSAGE PASO	CÓDIGO CODE CÓDIGO	VENTILADOR FAN VENTILADOR	FILTRO FILTER FILTRO
	V	Hz	W	dBa	m ³ /h	m ³ /h	PA	m ²			
CI220S-1V-1R	230	50-60	85-115	72-75	885-990	600-660	420-520	0,0730	6.770.201	744.801	741.204
CI220S-1V-SD	230	50-60	85-115	72-75	885-990	600-660	420-520	0,0730	6.760.201	744.801	741.204

CI 220D

módulo de ventilação
ventilation module
módulo de ventilação



cassete de insuflamento – blowing cassette – módulo de extracción
duplo – double – doble



Fixação

Externa por dois parafusos re-cartilhados do tipo imperdível.

Filtro de Ar

Descartável, montado em estrutura de alumínio com elemento filtrante em fibra de vidro anti-inflamável, com densidade progressiva e atende a EU 3 Din 24 185 e a saturação do elemento filtrante em 650gr/m².

Fixing

Outside by two knurled safety screws.

Air Filter

Disposable filter, mounted on aluminium structure with filtering element no flammable fiber glass, with progressive density and in compliance with EU 3 Din 24 185 and the filtering element saturation in 650gr/m².

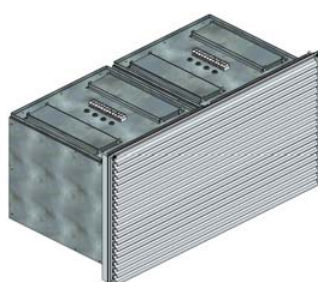
Fijación

Externa por dos tornillos moleteados del tipo imperdible.

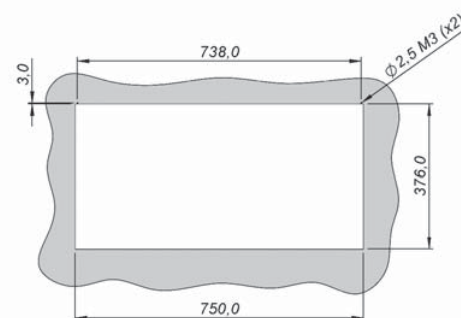
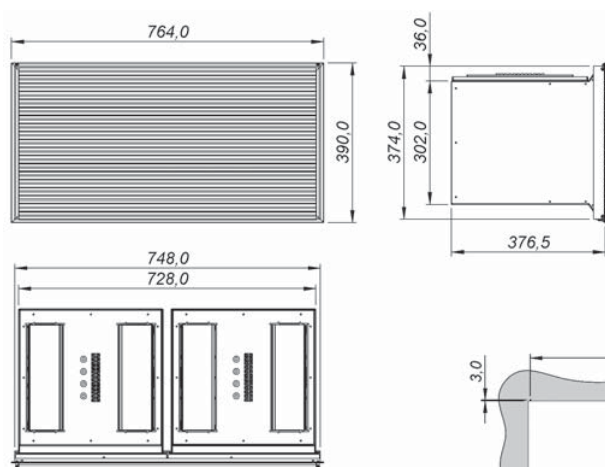
Filtro de Aire

Descartable, montado en estructura de aluminio con elemento filtrante en fibra de vidrio ignífugo, con densidad progresiva y cumple la EU 3 Din 24 185 y saturación del elemento filtrante es 650gr/m².

IP43
 Steel
 Zinc
 Al
 AN / NAT
 1,20



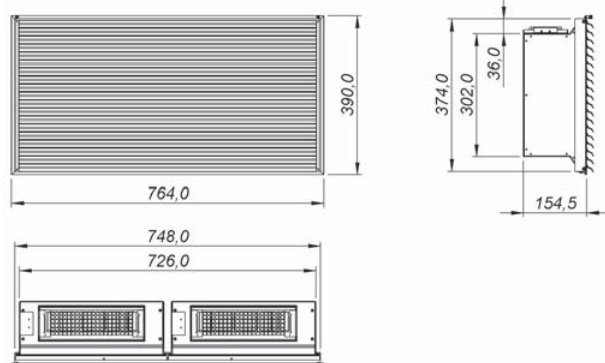
CI 220D-2V-2R



Recorte de fixação
Cut out
Corte de fijación



CI 220D-2V-SD



MODELO MODEL MODELO	TENSÃO VOLTAGE TENSIÓN	FREQUÊNCIA FREQUENCY FRECUENCIA	POTÊNCIA POWER POTENCIA	RUÍDO NOISE RUIDO	VENTILADOR FAN VENTILADOR	CASSETTE CASSETTE MÓDULO	PRESSÃO PRESSURE PRESIÓN	PASSAGEM PASSAGE PASO	CÓDIGO CODE CÓDIGO	VENTILADOR FAN VENTILADOR	FILTRO FILTER FILTRO
	V	Hz	W	dBa	m ³ /h	m ³ /h	PA	m ²			
CI220D-2V-2R	230	50-60	(2x) 85-115	72-75	(2x) 885-990	(2x) 600-660	(2x) 420-520	0,1460	6.770.202	744.801	741.204
CI220D-2V-SD	230	50-60	(2x) 85-115	72-75	(2x) 885-990	(2x) 600-660	(2x) 420-520	0,1460	6.760.202	744.801	741.204

ventilação ventilation ventilación