

MA 300

módulo de ventilação
ventilation module
módulo de ventilación



módulos de aspiração – aspiration modules – módulos de aspiración



Fixação

Por parafuso M6 (não incluso, no fornecimento).

Fixing

By M6 screw (not included).

Fijación

Por tornillo M6 (no incluido en el suministro).



IP 43



Steel

Ral 7032 Epoxi

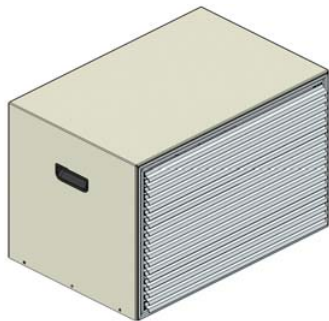
AI

AN

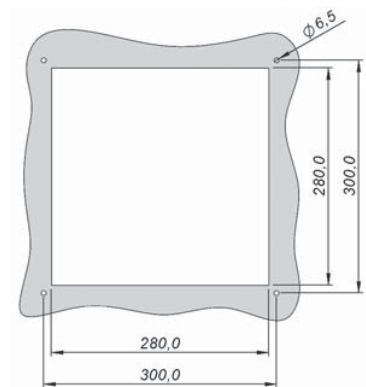
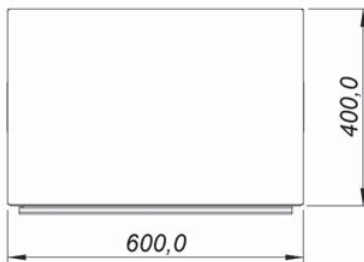
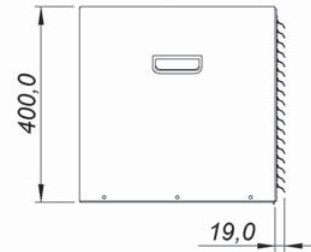
NAT

↓
1,20
↑

ventilação
ventilation
ventilación



MA 300



Recorte de fixação

Cut out
Corte de fijación

MODELO MODEL MODELO	TENSÃO VOLTAGE TENSIÓN	FREQUÊNCIA FREQUENCY FRECUENCIA	POTÊNCIA POWER POTENCIA	RUÍDO NOISE RUIDO	VENTILADOR FAN VENTILADOR	MÓDULO MODULE MÓDULO	PRESSÃO PRESSURE PRESIÓN	PASSAGEM PASSAGE PASO	CÓDIGO CODE CÓDIGO	VENTILADOR FAN VENTILADOR
	V	Hz	W	dBa	m³/h	m³/h	PA	m²		
MA300	230	50-60	105-140	63-66	1830-2070	1220-1300	260-360	0,0780	6.846.201	744.901

MA 400

módulo de ventilação
ventilation modules
módulo de ventilación



módulos de aspiração – aspiration modules – módulos de aspiración



Fixação

Por parafuso M6 (não incluso, no fornecimento).

Fixing

By M6 screw (not included).

Fijación

Por tornillo M6 (no incluido en el suministro).



IP43



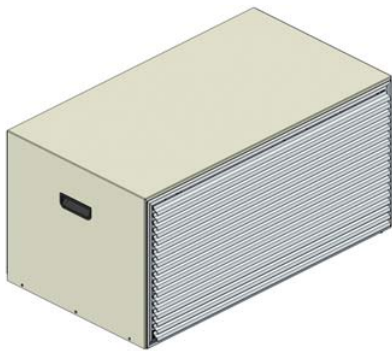
Steel

Ral 7032 Epoxi

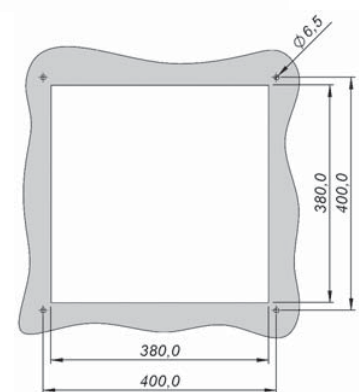
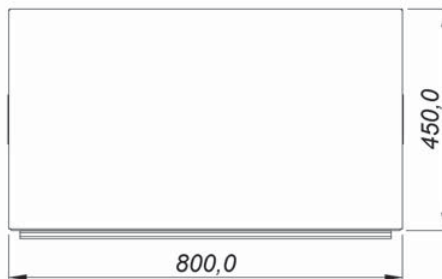
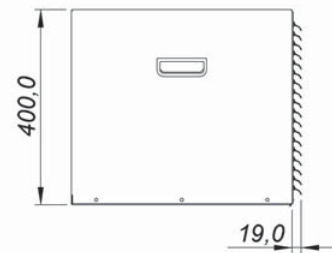
Al

AN / NAT

1,20



MA 400



Recorte de fixação
Cut out
Corte de fijación

MODELO MODEL MODELO	TENSÃO VOLTAGE TENSIÓN	FREQUÊNCIA FREQUENCY FRECUENCIA	POTÊNCIA POWER POTENCIA	RUÍDO NOISE RUIDO	VENTILADOR FAN VENTILADOR	MÓDULO MODULE MÓDULO	PRESSÃO PRESSURE PRESIÓN	PASSAGEM PASSAGE PASO	CÓDIGO CODE CÓDIGO	VENTILADOR FAN VENTILADOR
	V	Hz	W	dBa	m³/h	m²/h	PA	m²		
MA400	230	50-60	415-600	75-77	3900-4300	2500-2800	400-600	0,1444	6.846.202	744.902

ventilação ventilation ventilación