

SD 190/SD 310

módulo de ventilação
ventilation module
módulo de ventilación



sobretetos descarga – roof filter – sobretechos de descarga

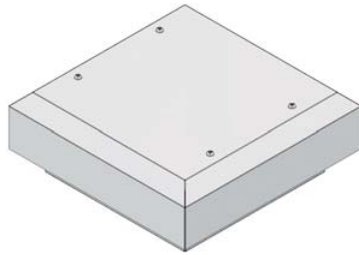


Fixação Por parafuso.

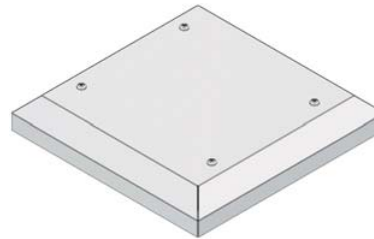
Fixing By screw.

Fijación Por tornillo.

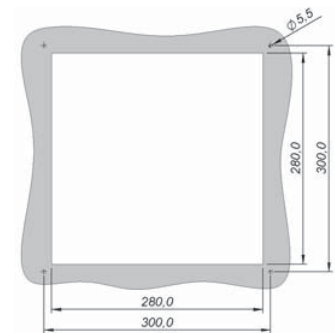
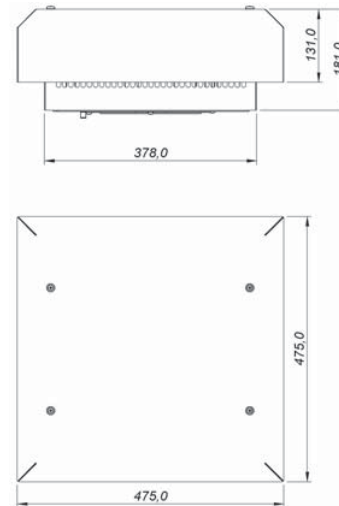
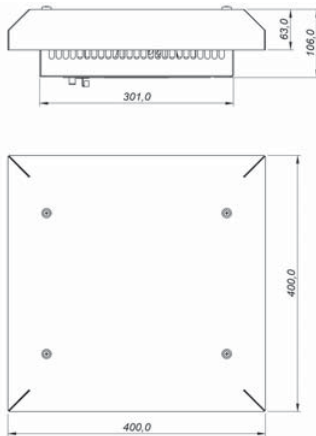
IP 43
 OUT
 Steel
 Ral 7032 Epoxi
 Steel
 Ral 7035 Epoxi
 Steel
 Munsell N 6.5 Epoxi
 1,50



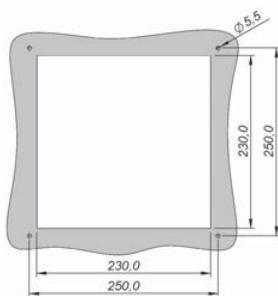
SD 190



SD 310



Recorte de fixação
Cut out
Corte de fijación



Recorte de fixação
Cut out
Corte de fijación

MODELO MODEL MODELO	PASSAGEM PASSAGE PASO	CORES COLORS COLORES		
		m ²	Ral 7032	Ral 7035
SD190	0,0529	6.403.025	6.402.003	6.401.003
SD310	0,0784	6.403.024	6.402.002	6.401.002

ventilação ventilation ventilación