

MO

molduras
frames
molduras

**Material e Acabamento**

Quadros de perfil de alumínio anodizado natural com visor de policarbonato na espessura de 4mm, fornecido com dobradiças de aço cromado, vedação com perfis de borracha e 1 fecho mini para medidas de altura até 750mm e 2 fechos mini para medidas superiores.

Aplicação

Projetado para isolar o acesso a instrumentos de comando sem prejudicar sua leitura. Proteção contra poeira.

Fixação

Por parafusos M5 (não incluso no fornecimento).

Material and Finish

Natural anodized aluminium profile boards with polycarbonate display of 4mm thickness, supplied with chromized steel hinges, sealing with rubber profiles and 1 mini latch for height measures up to 750mm and 2 mini latches for higher measures.

Application

Designed to isolate the access to control instruments without damaging its reading. Dust protected.

Fixing

By M5 screw (not included).

Material y Acabado

Cuadros de perfil de aluminio anodizado natural con visor de policarbonato en el espesor de 4mm, suministrado con bisagras de acero cromado, protegido con perfiles de goma y 1 cierre mini para medidas de altura hasta 750mm y 2 cierres mini para medidas superiores.

Aplicación

Proyectado para impedir el acceso a instrumentos de mando sin perjudicar su lectura. Protección contra polvo.

Fijación

Por tornillos M5 (No incluido en el suministro).



AI

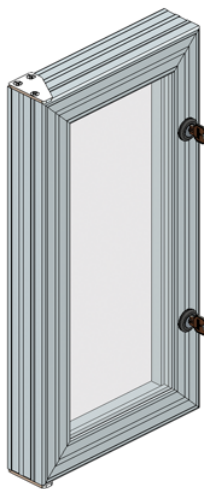
AN

/ NAT

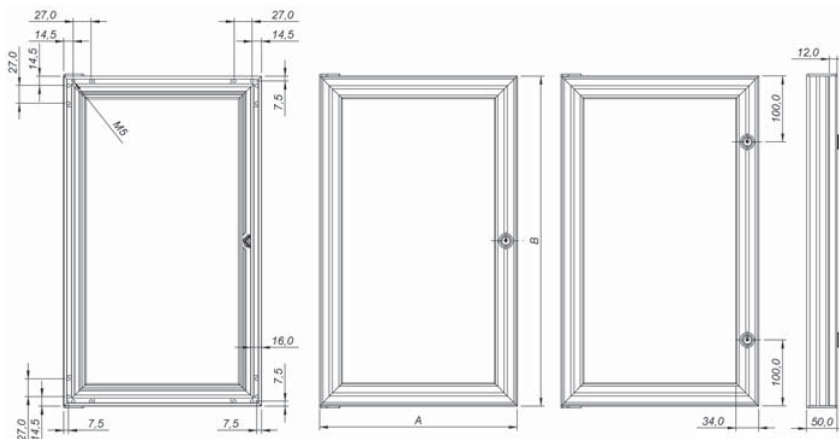
PC



MO-1F



MO-2F



MEDIDAS – MEASUREMENT – DIMENSIONES (mm)	
A	B
.aaa	.bbb
400	300
400	450
400	600
600	300
600	450
600	600

FECHO MINI MINI LATCH CIERRE MINI	CÓDIGO – CODE – CÓDIGO			
	CROMADO – CHROMED – CROMADO		PRETO – BLACK – NEGRO	
	1 FECHO – 1 LATCH – 1 CIERRE	2 FECHOS – 2 LATCHES – 2 CIERRES	1 FECHO – 1 LATCH – 1 CIERRE	2 FECHOS – 2 LATCHES – 2 CIERRES
FE-1,5	7.511.aaa.bbb	7.512.aaa.bbb	7.591.aaa.bbb	7.592.aaa.bbb
TR-6,5	7.521.aaa.bbb	7.522.aaa.bbb	7.5A1.aaa.bbb	7.5A2.aaa.bbb
QD-6,0	7.531.aaa.bbb	7.532.aaa.bbb	7.5B1.aaa.bbb	7.5B2.aaa.bbb
2p 1s	7.541.aaa.bbb	7.542.aaa.bbb	7.5C1.aaa.bbb	7.5C2.aaa.bbb
2p Vs	7.551.aaa.bbb	7.552.aaa.bbb	7.5D1.aaa.bbb	7.5D2.aaa.bbb
BD	7.561.aaa.bbb	7.562.aaa.bbb	7.5E1.aaa.bbb	7.5E2.aaa.bbb
2p 1s	7.571.aaa.bbb	7.572.aaa.bbb	7.5F1.aaa.bbb	7.5F2.aaa.bbb
2p Vs	7.581.aaa.bbb	7.582.aaa.bbb	7.5G1.aaa.bbb	7.5G2.aaa.bbb