

OS

olhais de suspensão
lifting eyes
câncamos



Fixação
Por parafuso, arruela lisa e
arruela de pressão.

Fixing
By screw, plain washer and
pressure washer.

Fijación
Con tornillo, arandela lisa y
arandela de presión.

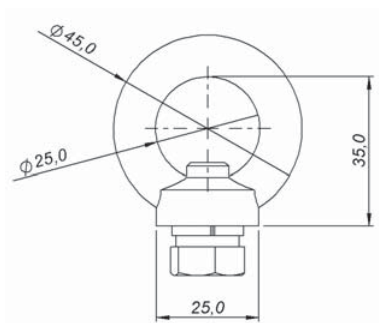


Steel

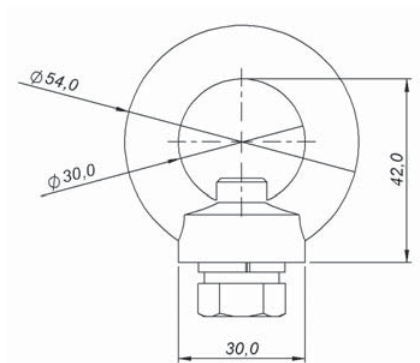
Zinc



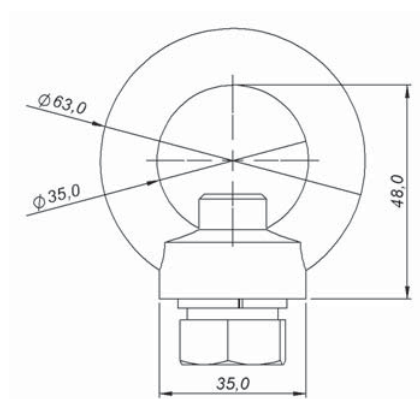
OS-M10



OS-M12



OS-M16



MODELO – MODEL – MODELO	TIPO – TYPE – TIPO	CÓDIGO – CODE – CÓDIGO
OS-M10	Porca – Nut – Tuerca	75.504
OS-M12	Porca – Nut – Tuerca	75.505
OS-M16	Porca – Nut – Tuerca	75.506