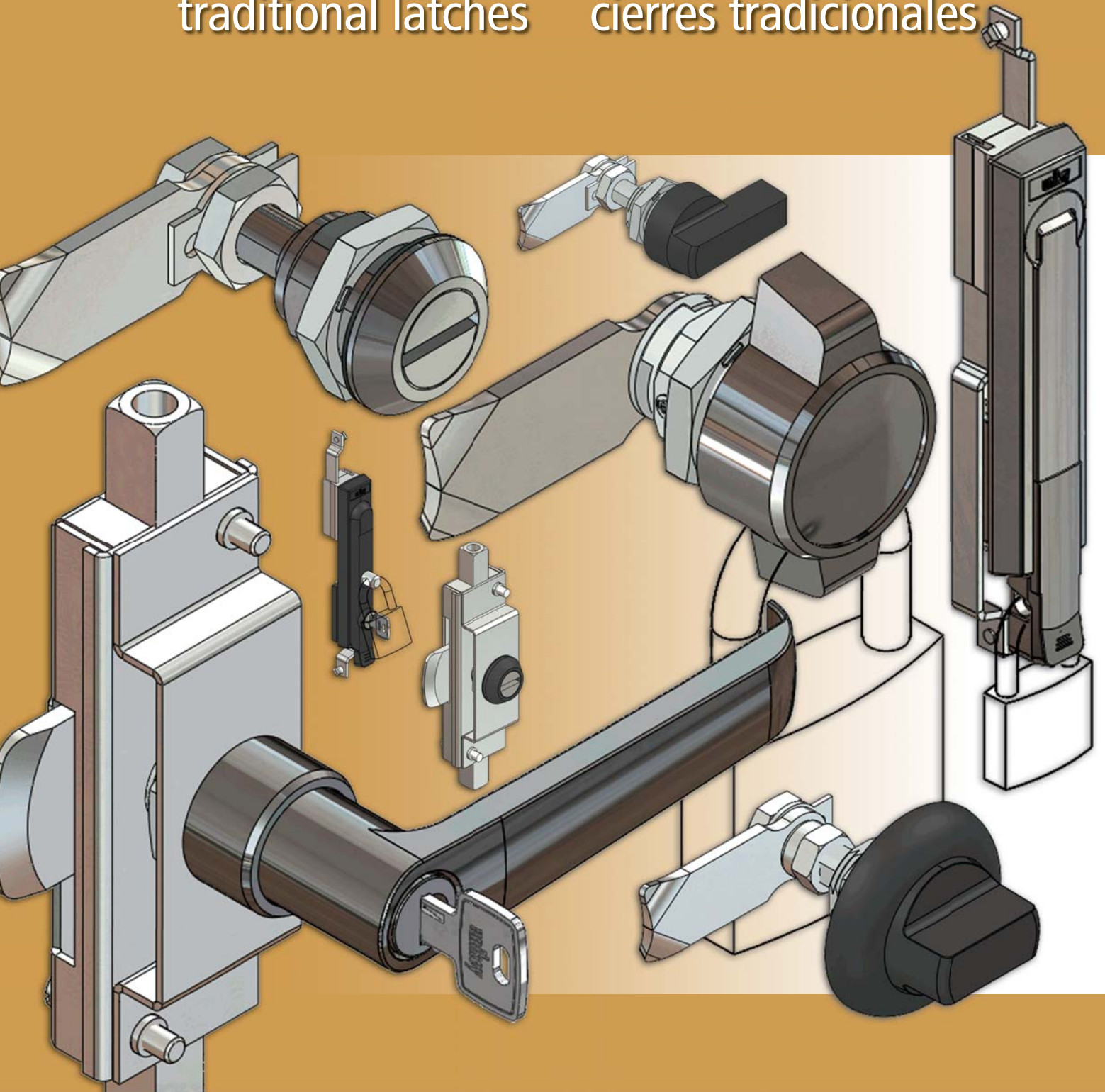




# fechos tradicionais

traditional latches    cerrres tradicionales



pressão regulável – adjustable pressure – presión regulable  
standard – standard – standard



**Construção**

Corpo em zamac cromado ou epóxi preto. Inserto em zamac cromado. Travamento em aço 1020 zincado, lingueta LR45. Para outras linguetas, tipos e alturas consulte a página 211.

**Acessórios Opcionais**

Consulte a página 29 e 30.

**Construction**

Housing built in chromed or black epoxy zamac. Insert built in chromed zamac. Locking built in 1020 steel zinc, cam LR45. For other cams, types and heights refer to page 211.

**Optional Accessories**

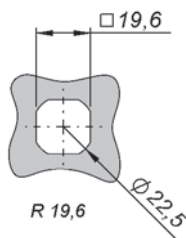
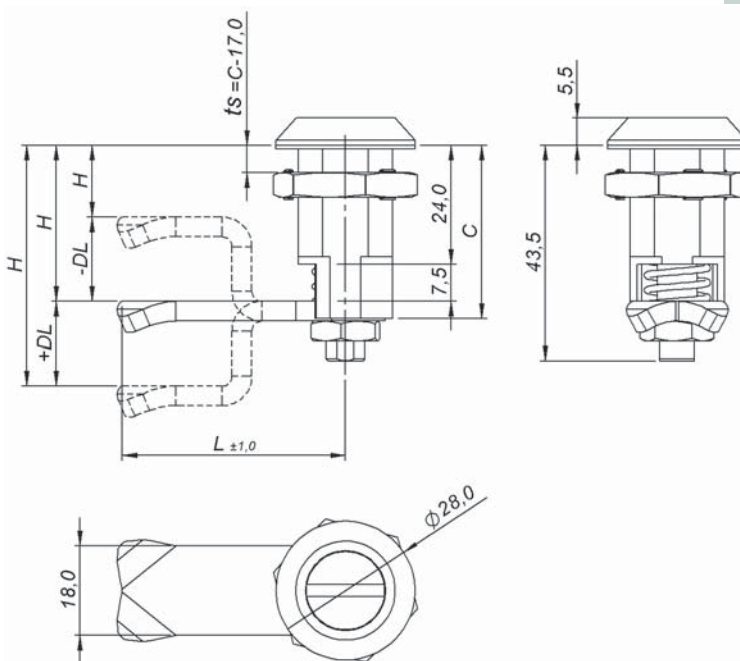
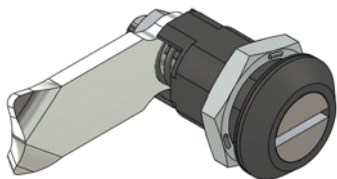
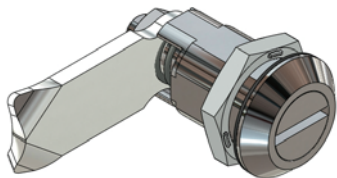
Refer to page 29 and 30.

**Construcción**

Carcasa en zamac cromado o epoxi negro. Inserto en zamac cromado. Traba en acero 1020 cincado, lengüeta LR45. Para otras lengüetas, tipos y alturas consulte la página 211.

**Accesorios Opcionales**

Consulte la página 29 y 30.



Recorte de fixação  
Cut out  
Corte de fijación

INSERTO INSERT INSERTO	FRONTAL REDONDO – ROUND FRONT – FRONTAL REDONDO		
		CROMADO – CHROMED – CROMADO	PRETO – BLACK – NEGRO
		C 35	
	FE-2,0	1.A10.111.U00	1.A10.121.U00
	UN-D3	1.A10.711.U00	1.A10.721.U00
	TR-8,0	1.A10.411.U00	1.A10.421.U00
H	Min	24 mm	
	Max	31 mm	
ts	Max	18 mm	
DL = 0		1.A10.111.U00	DL ≠ 0
L = 45			L ≠ 45
			1.A10.111.ttt page 211.

Códigos para abertura de porta à direita – Codes for right door opening – Códigos para abertura de puerta a derecha.

pressão regulável – adjustable pressure – presión regulable  
longo – long – largo



**Construção**

Corpo em zamac cromado ou epóxi preto. Inserto em aço 1020 cromado. Travamento em aço 1020 zincado, lingueta LR45. Para outras linguetas, tipos e alturas consulte a página 211.

**Acessórios Opcionais**

Consulte a página 29 e 30.

**Construction**

Housing built in chromed or black epoxy zamac. Insert in 1020 steel chromed. Locking built in 1020 steel zinc, cam LR45. For other cams, types and heights refer to page 211.

**Optional Accessories**

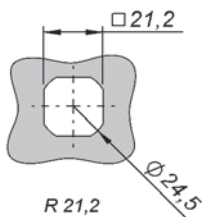
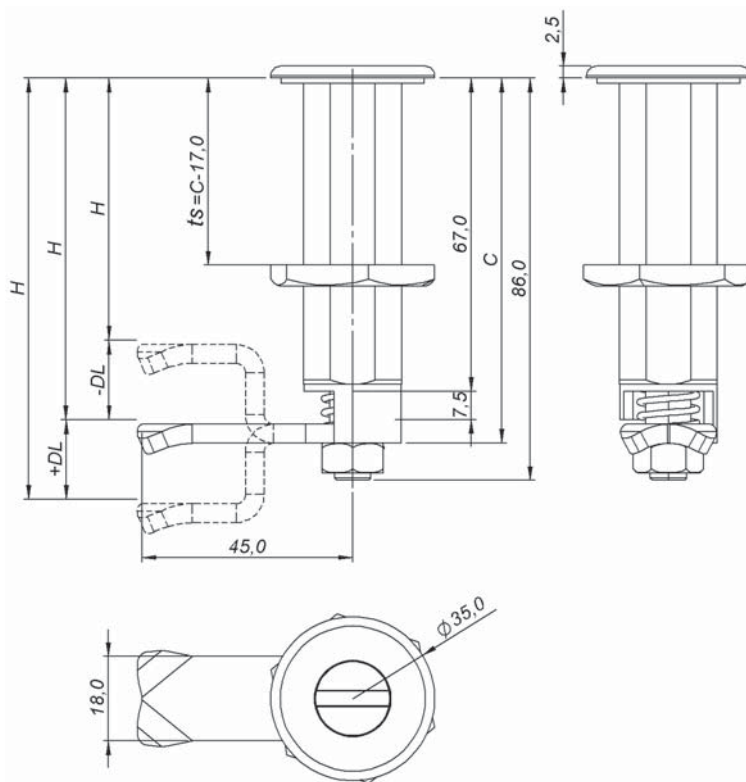
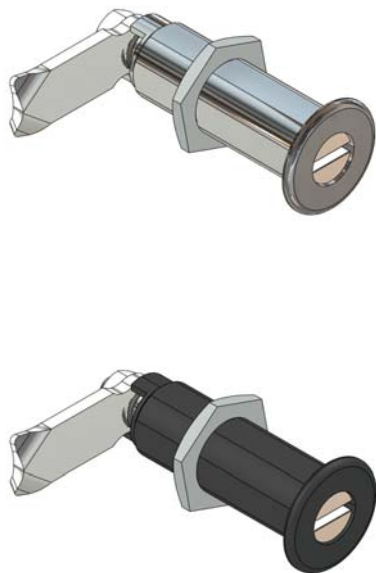
Refer to page 29 and 30.

**Construcción**

Carcasa en zamac cromado o epoxi negro. Inserto en acero 1020 cromado. Traba en acero 1020 cincado, lengüeta LR45. Para otras lengüetas, tipos y alturas consulte la página 211.

**Accesorios Opcionales**

Consulte la página 29 y 30.



Recorte de fixação  
Cut out  
Corte de fijación

INSERTO INSERT INSERTO	FRONTAL REDONDO – ROUND FRONT – FRONTAL REDONDO		
		CROMADO – CHROMED – CROMADO	PRETO – BLACK – NEGRO
		C 78	
●	FE-2,0	1.N80.11E.U00	1.N80.12E.U00
●	UN-0,0	1.N80.21E.U00	1.N80.22E.U00
▲	TR-8,0	1.N80.41E.U00	1.N80.42E.U00
H	Min	67 mm	
	Max	74 mm	
ts	Max	61 mm	
DL = 0		1.N80.11E.U00	DL ≠ 0
L = 45			L ≠ 45
			1.N80.11E.ttt page 211.

Códigos para abertura de porta à direita – Codes for right door opening – Códigos para abertura de puerta a derecha.