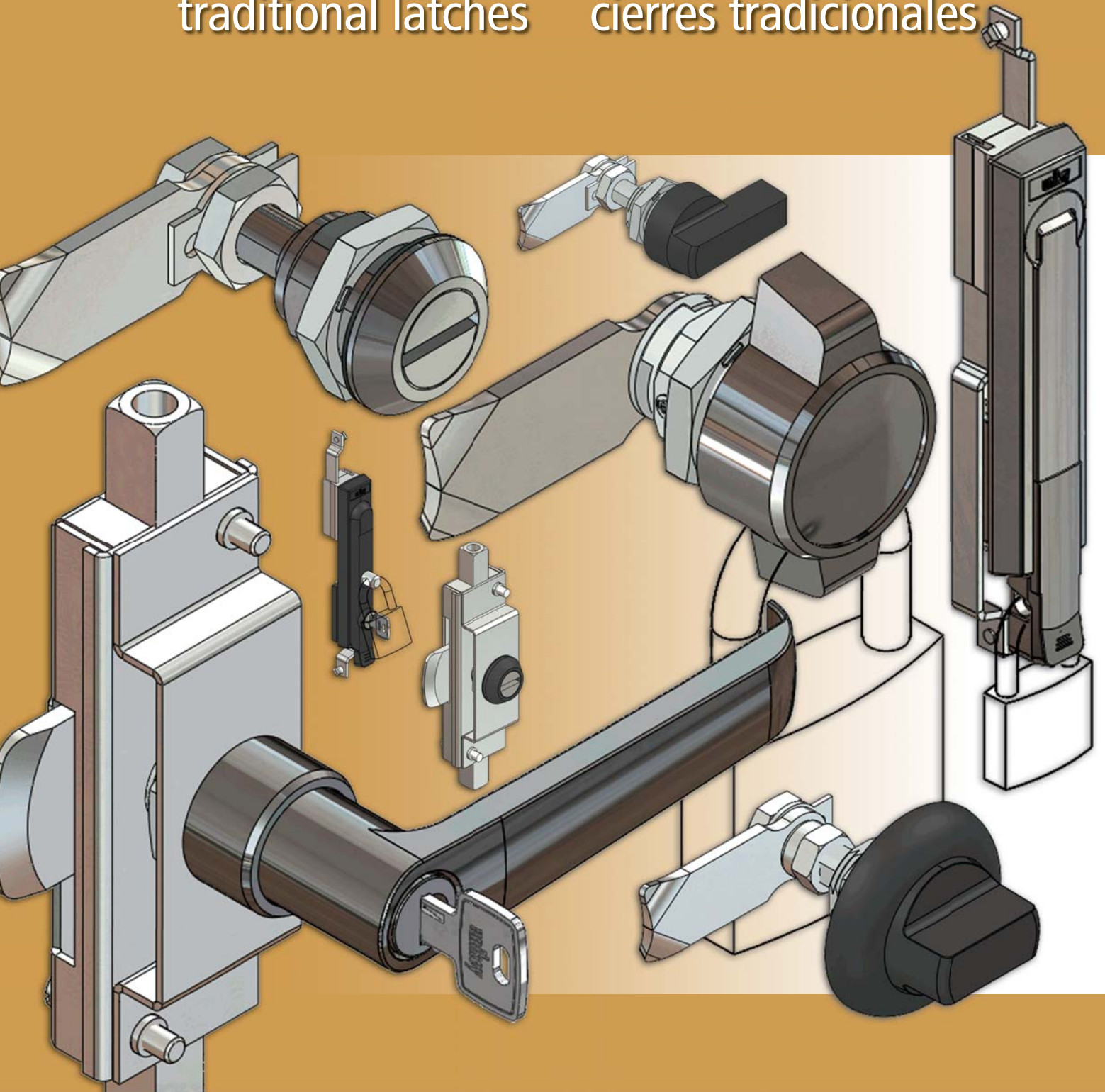




fechos tradicionais

traditional latches cerrres tradicionales



zapt curto – short zapt – zapt corto
chaves – keys – llaves



Construção

Corpo em poliamida 6 preta. Inseto em zamac cromado. Travamento zamac zincado, lingueta Z45. Para outras linguetas, tipos e alturas consulte a página 211.

Acessórios Opcionais
Consulte a página 29 e 30.

Construction

Housing built in black polyamide 6. Insert built in chromed zamac. Locking built in zinc zamac, cam Z45. For other cams, types and heights refer to page 211.

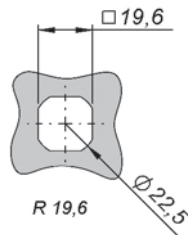
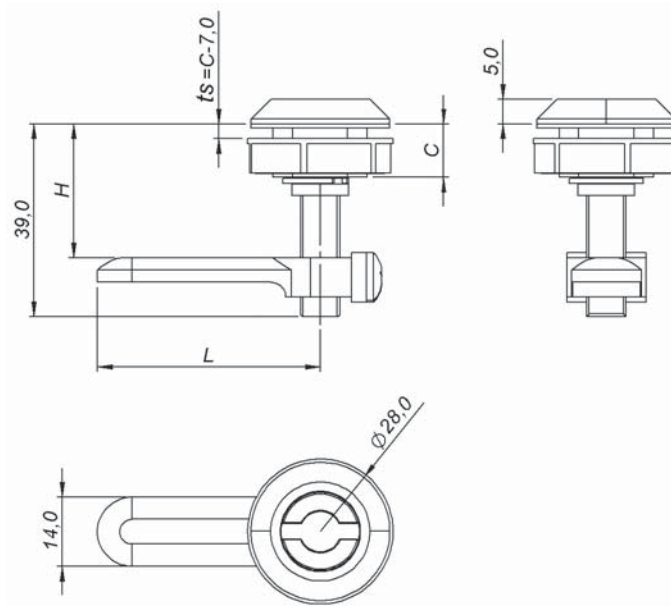
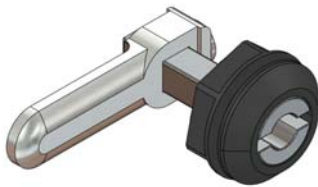
Optional Accessories
Refer to page 29 and 30.

Construcción

Carcasa en poliamida 6 negra. Inseto en zamac cromado. Traba en zamac cincado, lengüeta Z45. Para otras lengüetas, tipos y alturas consulte la página 211.

Accesorios Opcionales
Consulte la página 29 y 30.

IP 65	1 PONTO	LR	PA6	Black
			Zn	Cr
		90°	Zn	Zinc
		RH		
		LAH		



Recorte de fixação
Cut out
Corte de fijación

INSERTO INSERT INSERTO		FRONTAL REDONDO – ROUND FRONT – FRONTAL REDONDO	
		CROMADO – CHROMED – CROMADO	
		C 10	
	FE-2,0	1.B10.131.A00	
	UN-0,0	1.B10.231.A00	
	QD-8,0	1.B10.331.A00	
	TR-8,0	1.B10.431.A00	
H	Min	15 mm	
	Max	31 mm	
ts	Max	3 mm	
L = 45		1.B10.131.A00	L ≠ 45 1.B10.131.ttt page 211.

zapt curto – short zapt – zapt corto
chaves – keys – llaves

Construção

Corpo em poliamida 6 preta.
Inserto em zamac cromado.
Travamento em zamac zincado,
lingueta Z45. Para outras linguetas
consulte a página 211.

Acessórios Opcionais
Consulte a página 29.

Construction

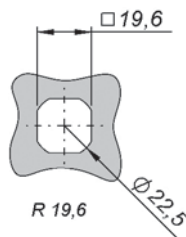
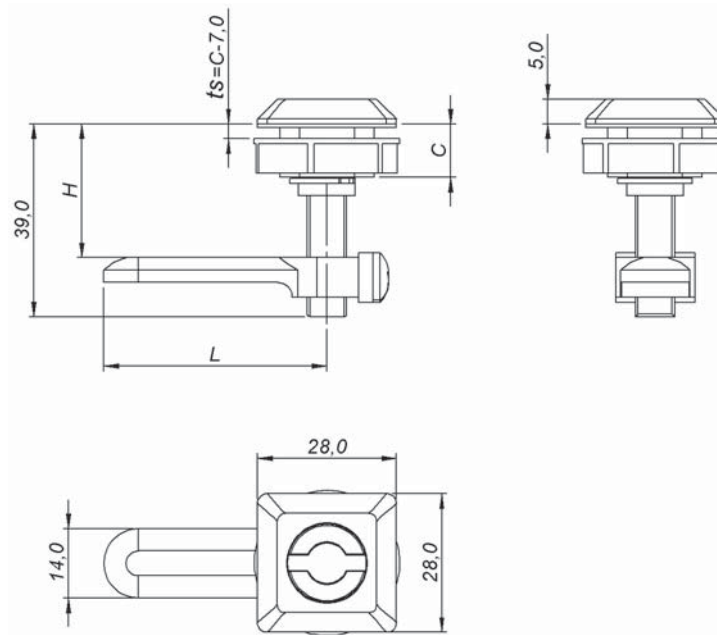
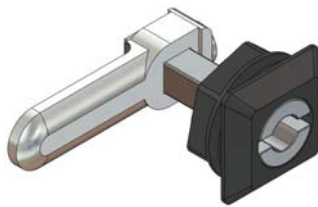
Housing built in black polyamide
6. Insert built in chromed zamac.
Locking built in zinc zamac, cam
Z45. For other cams refer to
page 211.

Optional Accessories
Refer to page 29.

Construcción

Carcasa en poliamida 6 negra.
Inserto en zamac cromado.
Traba en zamac cincado, len-
güeta Z45. Para otras lengüetas
consulte la página 211.

Accesorios Opcionales
Consulte la página 29.



Recorte de fixação
Cut out
Corte de fijación

INSERTO INSERT INSERTO	FRONTAL QUADRADO – SQUARE FRONT – FRONTAL CUADRADO		
	CROMADO – CHROMED – CROMADO		
	C 10		
	FE-2,0	1.B00.131.A00	
	UN-0,0	1.B00.231.A00	
	QD-8,0	1.B00.331.A00	
	TR-8,0	1.B00.431.A00	
ts	Min	15 mm	
	Max	31 mm	
ts	Max	3 mm	
L = 45		1.B00.131.A00	L ≠ 45 1.B00.131.ttt page 211.

zapt curto – short zapt – zapt corto

chaves – keys – llaves



Construção

Corpo e inserto em poliamida 6 preta. Travamento em zamac zincado, lingueta Z45. Para outras linguetas consulte a página 211.

Acessórios Opcionais

Consulte a página 29 e 30.

Construction

Housing and insert built in black polyamide 6. Locking built in zinc zamac, cam Z45. For other cams refer to page 211.

Optional Accessories

Refer to page 29 and 30.

Construcción

Carcasa e inserto en poliamida 6 negra. Traba en zamac cincado, lengüeta Z45. Para otras lengüetas consulte la página 211.

Accesorios Opcionales

Consulte la página 29 y 30.

IP 65

1 PONTO

LR

PA6

Black

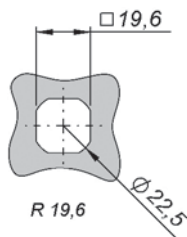
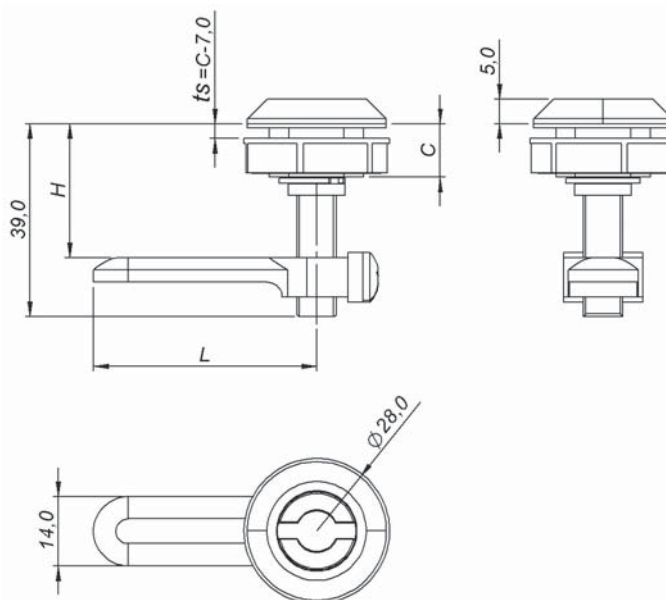
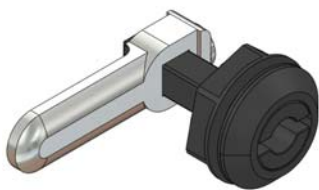
Zn

Zinc

90°

RH

LAH



Recorte de fixação
Cut out
Corte de fijación

INSERTO INSERT INSERTO		FRONTAL REDONDO – ROUND FRONT – FRONTAL REDONDO	
		POLIAMIDA 6 – POLYAMIDE 6 – POLIAMIDA 6	
		C 10	
	FE-2,0	1.B10.133.A00	
	UN-0,0	1.B10.233.A00	
	QD-8,0	1.B10.333.A00	
	TR-8,0	1.B10.433.A00	
H	Min	15 mm	
	Max	31 mm	
ts	Max	3 mm	
L = 45		1.B10.133.A00	L ≠ 45 1.B10.133.ttt page 211.

zapt longo – long zapt – zapt largo

chaves – keys – llaves



Construção

Corpo em zamac cromado ou epóxi preto. Inserto em zamac cromado. Travamento em zamac zincado, lingueta Z45. Para outras linguetas consulte a página 211.

Acessórios Opcionais

Consulte a página 29 e 30.

Construction

Housing built in chromed or black epoxy zamac. Insert built in chromed zamac. Locking built in zinc zamac, cam Z45. For other cams refer to page 211.

Optional Accessories

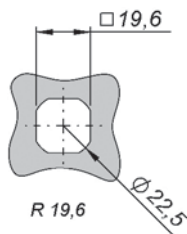
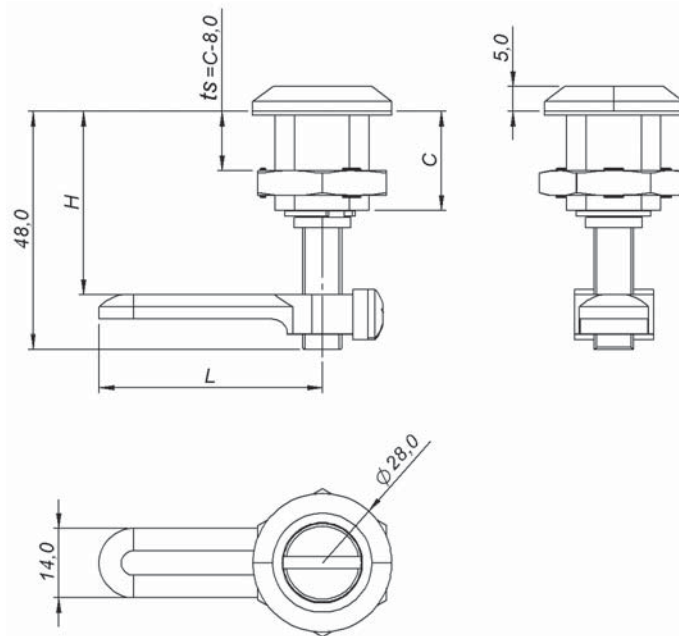
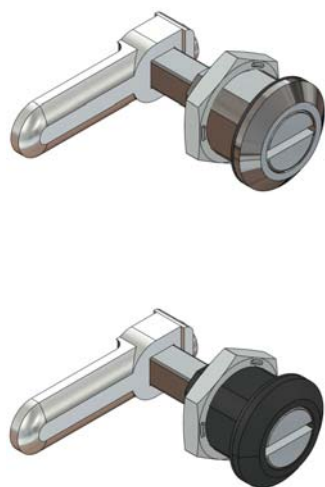
Refer to page 29 and 30.

Construcción

Carcasa en zamac cromado o epoxi negro. Inserto en zamac cromado. Traba en zamac cincado, lengüeta Z45. Para otras lengüetas consulte la página 211.

Accesorios Opcionales

Consulte la página 29 y 30.



Recorte de fixação
Cut out
Corte de fijación

INSERTO INSERT INSERTO	FRONTAL REDONDO – ROUND FRONT – FRONTAL REDONDO		
		CROMADO – CHROMED – CROMADO	PRETO – BLACK – NEGRO
		C 20	
	FE-2,0	1.C10.111.A00	1.C10.121.A00
	UN-0,0	1.C10.211.A00	1.C10.221.A00
	QD-8,0	1.C10.311.A00	1.C10.321.A00
	TR-8,0	1.C10.411.A00	1.C10.421.A00
H	Min	24 mm	
	Max	40 mm	
ts	Max	12 mm	
L = 45		1.C10.111.A00	L ≠ 45 1.C10.111.ttt page 211.

zapt longo – long zapt – zapt largo

chaves – keys – llaves

Construção

Corpo em zamac cromado ou epóxi preto. Inserto em zamac cromado. Travamento em zamac zincado, lingueta Z45. Para outras linguetas consulte a página 211.

Acessórios Opcionais

Consulte a página 29.

Construction

Housing built in chromed or black epoxy zamac. Insert built in chromed zamac. Locking built in zinc zamac. Locking built in zinc zamac, cam Z45. For other cams refer to page 211.

Optional Accessories

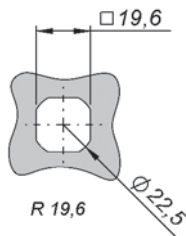
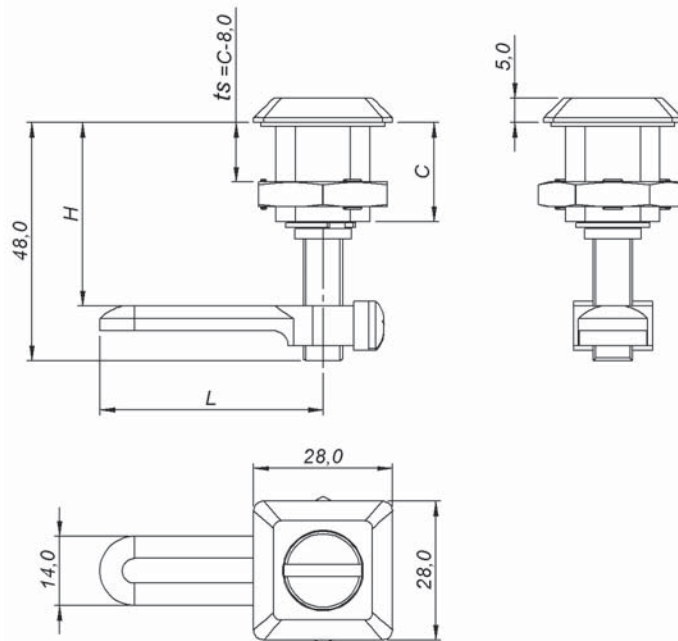
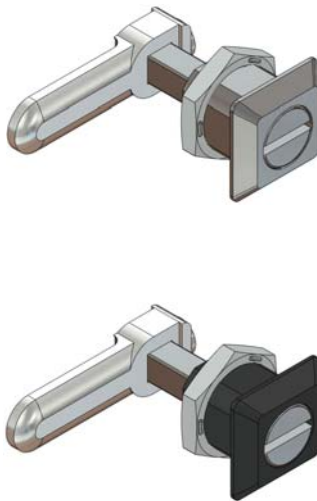
Refer to page 29.

Construcción

Carcasa en zamac cromado o epoxi negro. Inserto en zamac cromado. Traba en zamac cincado, lengüeta Z45. Para otras lengüetas consulte la página 211.

Accesorios Opcionales

Consulte la página 29.



Recorte de fixação
Cut out
Corte de fijación

INSERTO INSERT INSERTO	FRONTAL QUADRADO – SQUARE FRONT – FRONTAL CUADRADO		
		CROMADO – CHROMED – CROMADO	PRETO – BLACK – NEGRO
		C 20	
	FE-2,0	1.C00.111.A00	1.C00.121.A00
	UN-0,0	1.C00.211.A00	1.C00.221.A00
	QD-8,0	1.C00.311.A00	1.C00.321.A00
	TR-8,0	1.C00.411.A00	1.C00.421.A00
H	Min	24 mm	
	Max	40 mm	
ts	Max	12 mm	
L = 45		1.C00.111.A00	L ≠ 45 1.C00.111.ttt page 211.