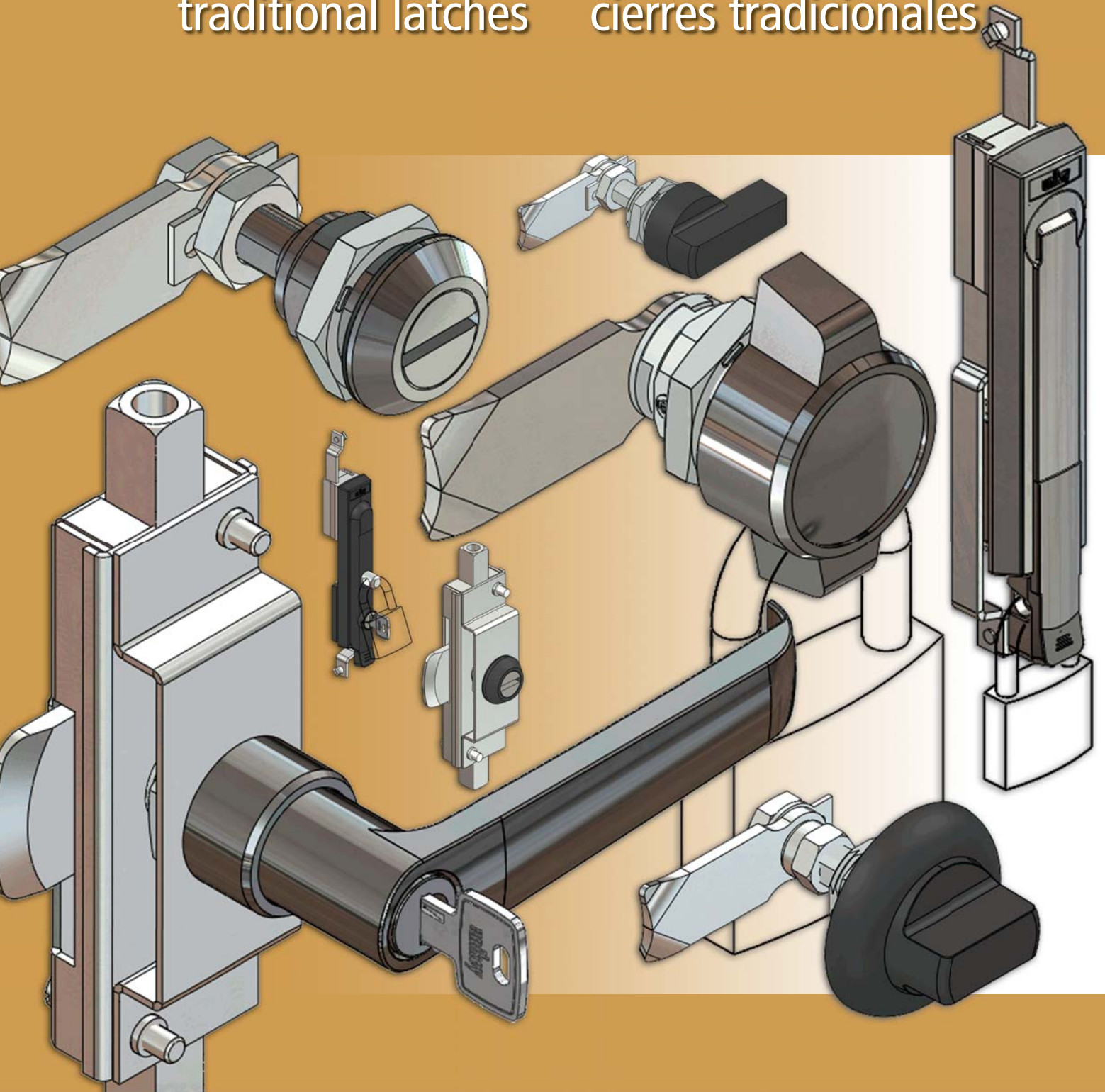




fechos tradicionais

traditional latches cerrres tradicionales



rápido click – quick click – rápido click
curto – short – corto



Construção

Corpo em zamac zincado. Manopla em poliamida 6 preta. Travamento em aço 1020 zincado, lingueta LL45 (normal e travante) e em zamac zincado, lingueta Z45 (regulável).

Construction

Housing built in zinc zamac. Knob built in black polyamide 6. Locking built in 1020 steel zinc, cam LL45 (normal and locking) and in zinc zamac, cam Z45 (adjustable).

Construcción

Carcasa en zamac cincado. Muletilla en poliamida 6 negra. Traba en acero 1020 cincado, lengüeta LL45 (normal y travante) y en zamac cincado, lengüeta Z45 (regulable).

IP 65

1
PONTO

PA6

Black

Zn

Zinc

Steel

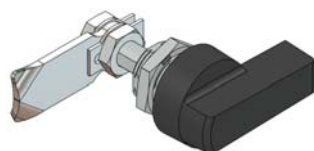
Zinc

90°

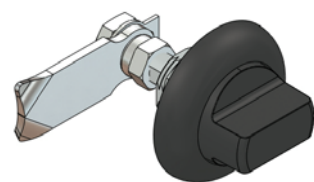
RH

3,00

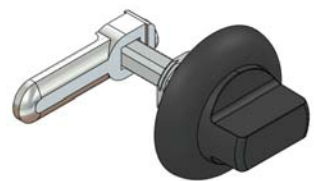
LAH



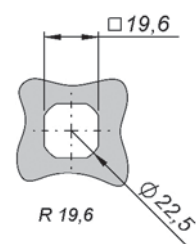
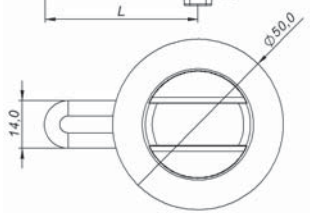
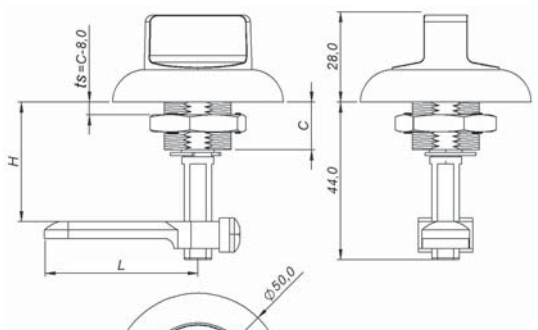
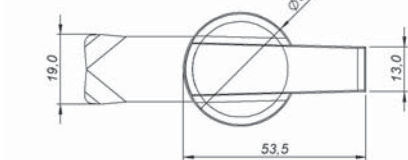
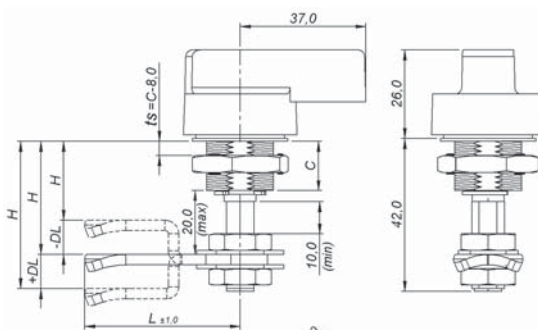
normal – normal – normal



travante – locking – trabante



regulável – adjustable – regulable



Recorte de fixação
Cut out
Corte de fijación

MANOPLA KNOB MULETILLA		RÁPIDO CLICK – QUICK CLICK – RÁPIDO CLICK		
		REGULÁVEL – ADJUSTABLE – REGULABLE	NORMAL – NORMAL – NORMAL	TRAVANTE – LOCKING – TRABANTE
		C 11		
	MP-L	-	1.E11.043.200	1.D11.043.200
	MP-C	1.F1A.043.A00	1.E1A.043.200	1.D1A.043.200
H	Min	16 mm	21 mm	28 mm
	Max	36 mm	31 mm	31 mm
ts	Max	3 mm	3 mm	3 mm

rápido click – quick click – rápido click
longo – long – largo

Construção

Corpo em zamac zincado. Manopla em poliamida 6 preta. Travamento em aço 1020 zincado, lingueta LL45.

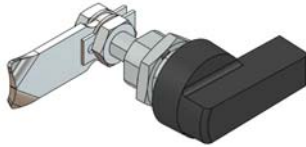
Construction

Housing built in zinc zamac. Knob built in black polyamide 6. Locking built in 1020 steel zinc, cam LL45.

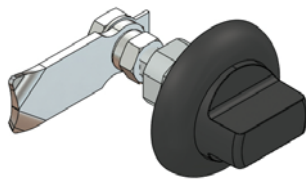
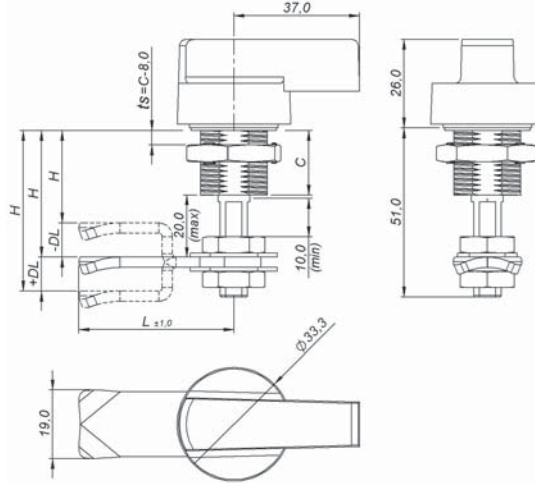
Construcción

Carcasa en zamac cincado. Muletilla en poliamida 6 negra. Traba en acero 1020 cincado, lengüeta LL45.

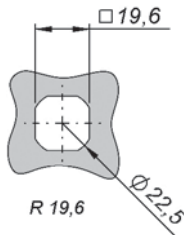
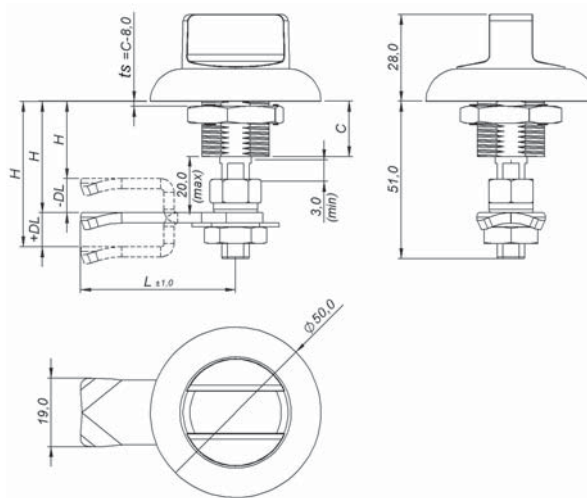
IP 65	1 PUNTO	LR	PA6	Black
			Zn	Zinc
	90°	Steel	Zinc	
	RH	3,00		
	LAH			



normal – normal – normal



travante – locking – trabante



Recorte de fixação
Cut out
Corte de fijación

MANOPLA KNOB MULETILLA		RÁPIDO CLICK – QUICK CLICK – RÁPIDO CLICK	
		NORMAL – NORMAL – NORMAL	TRAVANTE – LOCKING – TRABANTE
		C 20	
	MP-L	1.H11.043.200	1.G11.043.200
	MP-C	1.H1A.043.200	1.G1A.043.200
H	Min	30 mm	37 mm
	Max	40 mm	40 mm
ts	Max	12 mm	12 mm

rápido trapezoidal – quick trapezed – rápido trapezoidal
manopla – knob – muletilla

Construção

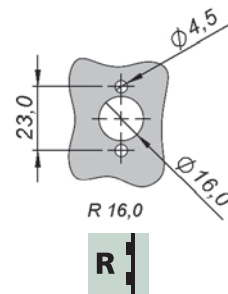
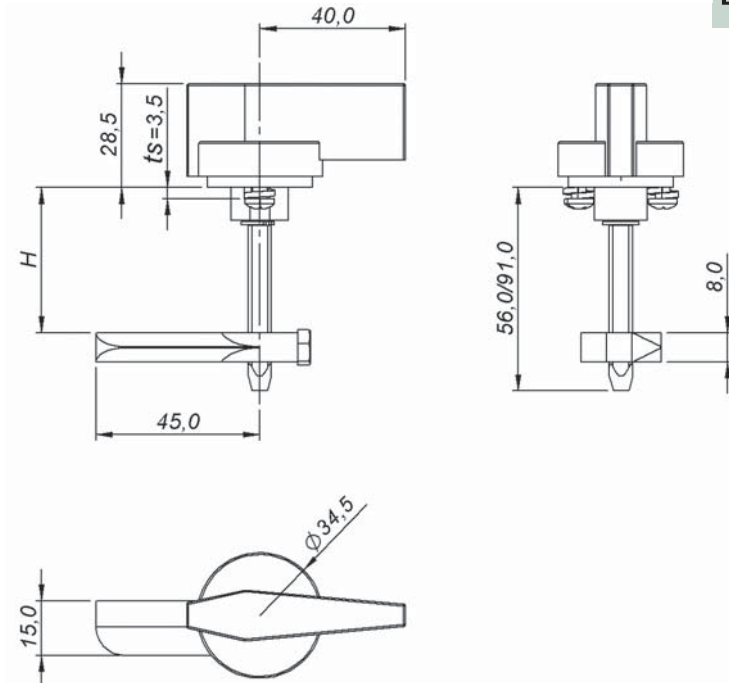
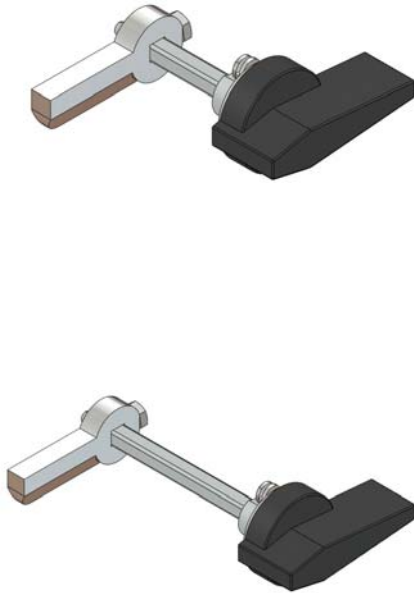
Corpo em zamac zincado. Manopla em poliamida 6 preta. Travamento em zamac zincado, lingueta TP45.

Construction

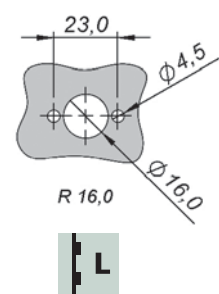
Housing built in zinc zamac. Knob built in black polyamide 6. Locking built in zinc zamac, cam TP45.

Construcción

Carcasa en zamac cincado. Muletilla en poliamida 6 negra. Traba en zamac cincado, lengüeta TP45.



Recorte de fixação
Cut out
Corte de fijación



Recorte de fixação
Cut out
Corte de fijación

	MANOPLA KNOB MULETILLA	TRAPEZOIDAL – TRAPEZOIDAL – TRAPEZOIDAL	
		CURTO – SHORT – CORTO	LONGO – LONG – LARGO
		C 20	
	TRAPEZOIDAL	1.JA1.043.C00	1.KA1.043.C00
H	Min	12 mm	12 mm
	Max	45 mm	80 mm
ts	Max	3,5 mm	3,5 mm

fechos tradicionais traditional latches cierres tradicionales