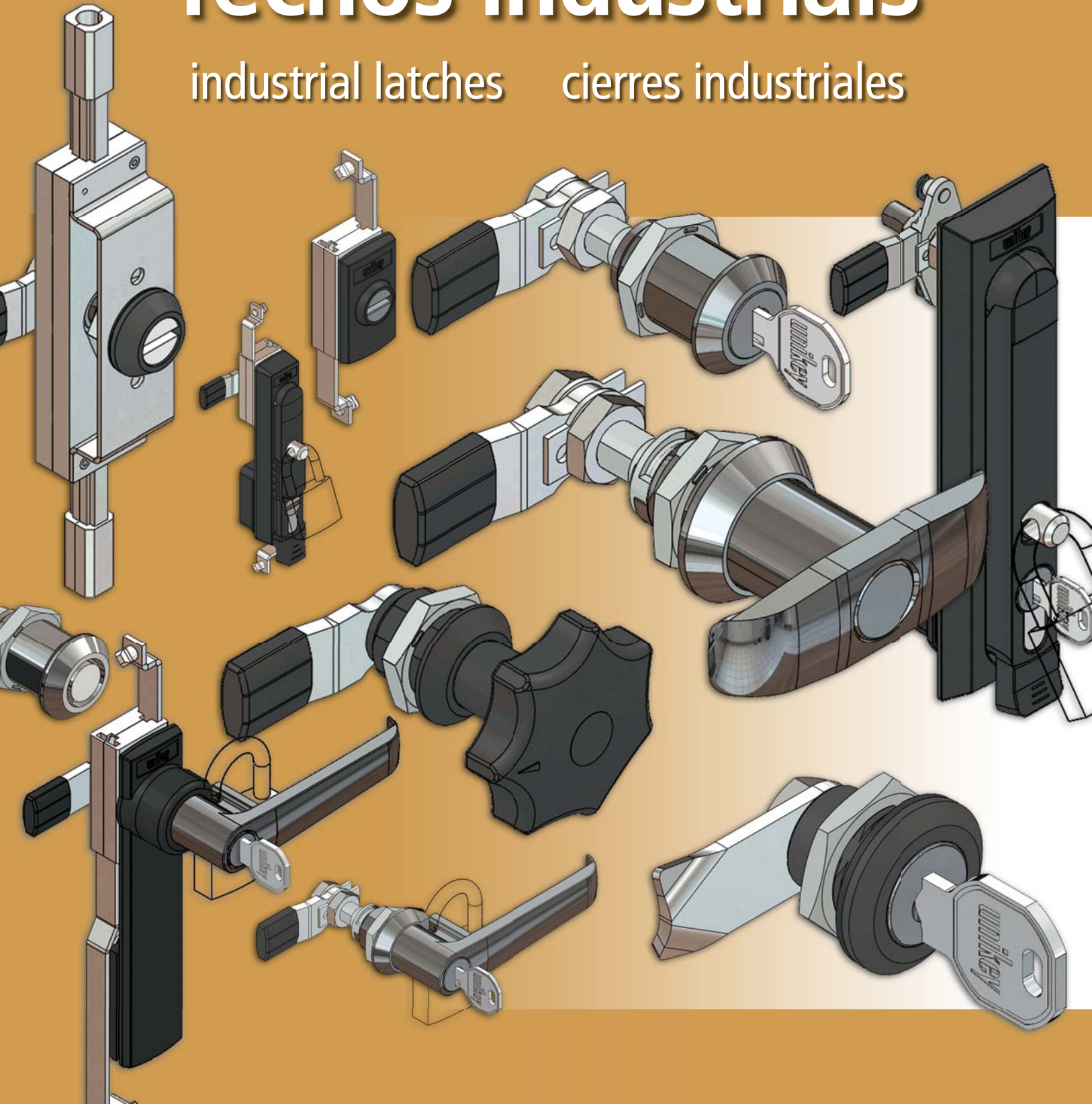




# fechos industriais

industrial latches    cierres industriales



montagem rápida – quick assembly – montaje rápido

chaves – keys – llaves

**Construção**

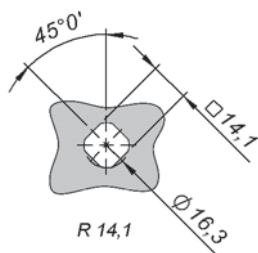
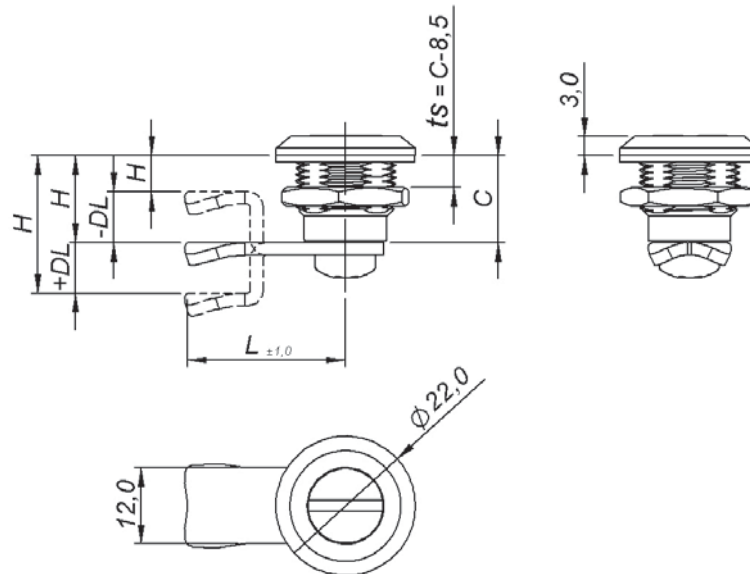
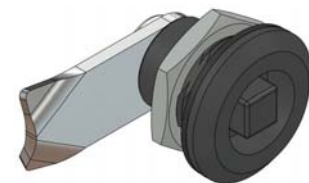
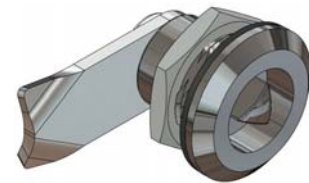
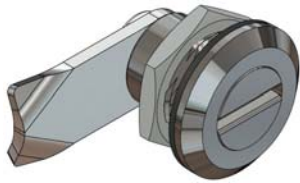
Corpo e inserto em zamac cromado ou epóxi preto. Trava-mento em aço 1020 zincado, lingueta LL25. Para outras linguetas, tipos e alturas consulte a página 113.

**Construction**

Housing and insert built in chromed or black epoxy zamac. Locking built in 1020 steel zinc, cam LL25. For other cams, types and heights refer to page 113.

**Construcción**

Carcasa e inserto en zamac cromado o epoxi negro. Traba en acero 1020 cincado, lengüeta LL25. Para otras lengüetas, tipos y alturas consulte la página 113.



Recorte de fixação  
Cut out  
Corte de fijación

INSERTO INSERT INSERTO		FRONTAL REDONDO – ROUND FRONT – FRONTAL REDONDO	
		CROMADO – CHROMED – CROMADO	PRETO – BLACK – NEGRO
		C 13,5	
	FE-1,5	A.830.G11.113	A.830.G22.113
	TR-6,5	A.830.I11.113	A.830.I22.113
	QD-6,0	A.830.H11.113	A.830.H22.113
ts	Max	5 mm	
H = C			
DL = 0	A.830.G11.113	H ≠ C DL ≠ 0	A.830.G11.mmm page 113.
L = 45		L ≠ 45	

montagem rápida – quick assembly – montaje rápido

yale – yale – yale

**Construção**

Corpo em zamac cromado ou epóxi preto. Travamento em aço 1020 zincado, lingueta LL25. Para outras linguetas, tipos e alturas consulte a página 113.

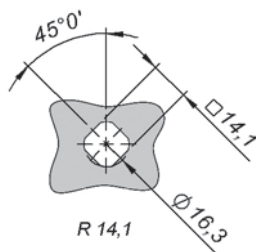
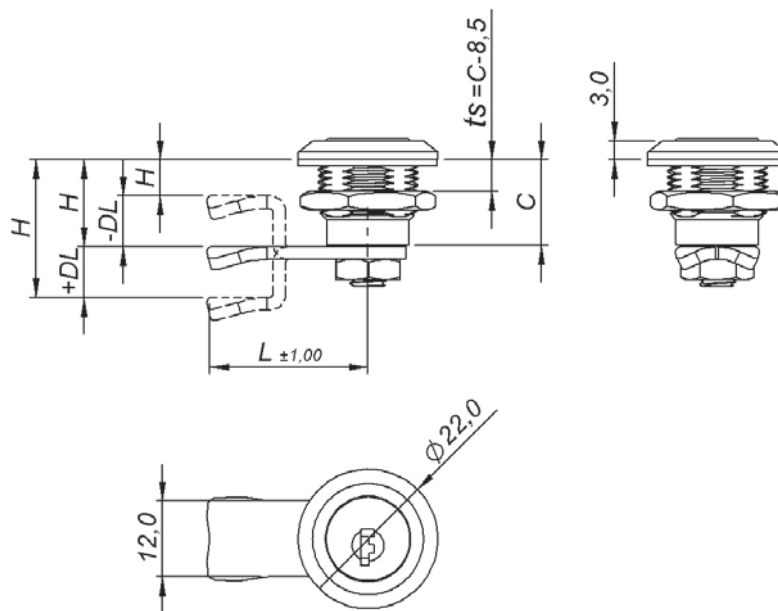
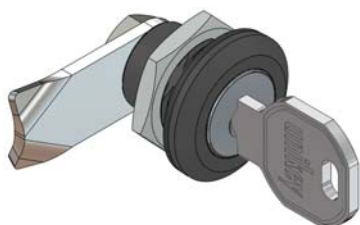
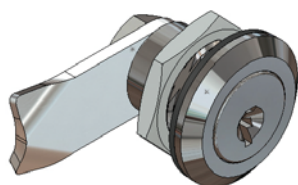
**Construction**

Housing built in chromed or black epoxy zamac. Locking built in 1020 steel zinc, cam LL25. For other cams, types and heights refer to page 113.

**Construcción**

Carcasa en zamac cromado o epoxi negro. Traba en acero 1020 cincado, lengüeta LL25. Para otras lengüetas, tipos y alturas consulte la página 113.

IP65	Yale 2P	R	Zn	Black Epoxi
1 PONTO	90°	Steel	Cr	Zinc
		RH	2,00	



Recorte de fixação  
Cut out  
Corte de fijación

YALE YALE YALE		FRONTAL REDONDO – ROUND FRONT – FRONTAL REDONDO	
		CROMADO – CHROMED – CROMADO	PRETO – BLACK – NEGRO
		C 13,5	
	2p 1s	A.830.L11.113	A.830.L21.113
	2p Vs	A.830.M11.113	A.830.M21.113
ts	Max	5 mm	
H = C			
DL = 0		A.830.L11.113	H ≠ C DL ≠ 0 A.830.L11.mmm page 113.
L = 25			L ≠ 25

montagem rápida – quick assembly – montaje rápido  
maçaneta – knob – manija

**Construção**

Corpo e maçaneta em zamac cromado ou epóxi preto. Travamento em aço 1020 zincado, lingueta LL25. Para outras linguetas, tipos e alturas consulte a página 113.

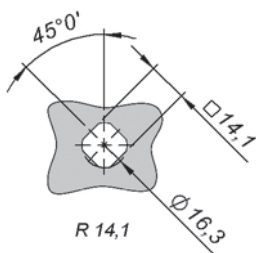
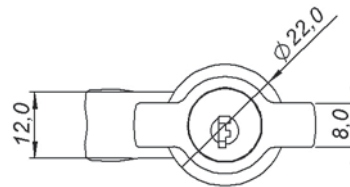
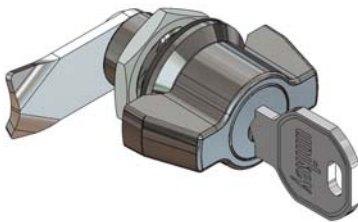
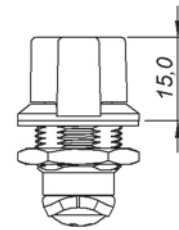
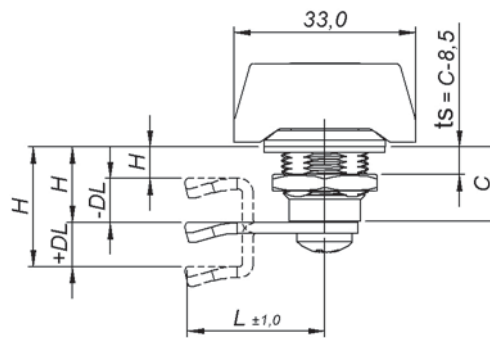
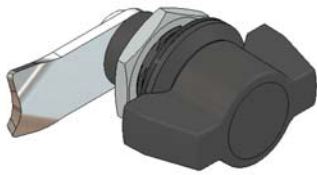
**Construction**

Housing and knob built in chromed or black epoxy zamac. Locking built in 1020 steel zinc, cam LL25. For other cams, types and heights refer to page 113.

**Construcción**

Carcasa y manija en zamac cromado o epoxi negro. Traba en acero 1020 cincado, lengüeta LL25. Para otras lengüetas, tipos y alturas consulte la página 113.

IP65	Yale 2P	R	Zn	Black Epoxi
1 PONTO	90°	Steel	Cr	Zinc
	RH			



Recorte de fixação  
Cut out  
Corte de fijación

MAÇANETA KNOB MANIJA		FRONTAL REDONDO – ROUND FRONT – FRONTAL REDONDO	
		CROMADO – CHROMED – CROMADO	PRETO – BLACK – NEGRO
		C 13,5	
	BD	A.83G.011.113	A.83G.022.113
	2p 1s	A.83G.L11.113	A.83G.L22.113
	2p Vs	A.83G.M11.113	A.83G.M22.113
ts	Max	5 mm	
H = C			
DL = 0	A.83G.011.113	H ≠ C DL ≠ 0	A.83G.011.mmm page 113.
L = 25		L ≠ 25	