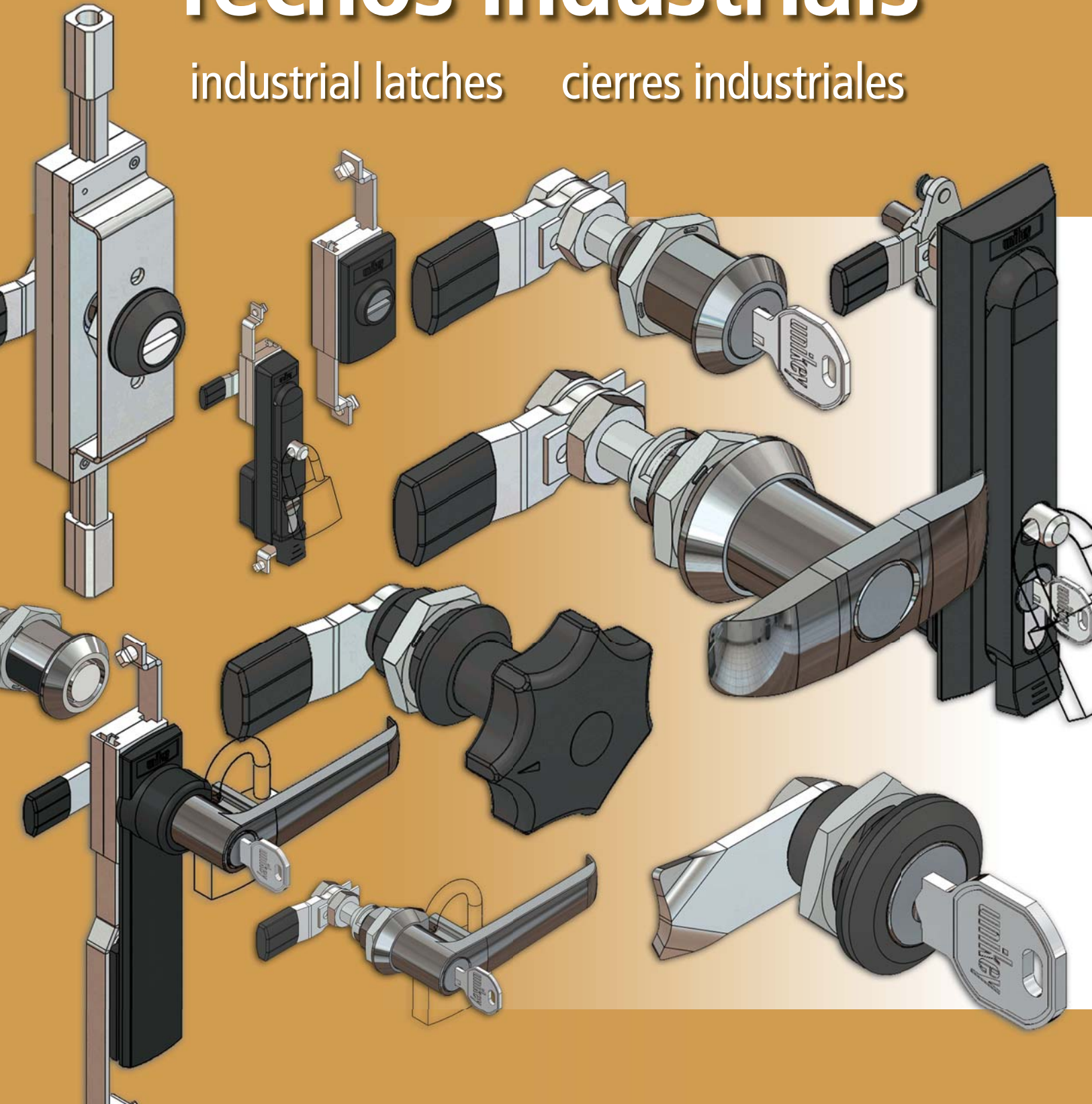




# fechos industriais

industrial latches    cierres industriales



pressão deslizante – sliding pressure – presión deslizante  
chaves – keys – llaves

**Construção**

Corpo e inserto em zamac cromado ou epóxi preto. Trava-mento em aço 1020 zincado, lingueta LP45. Para outras linguetas, tipos e alturas consulte a página 115.

**Acessórios Opcionais**  
Consulte a página 29 e 30.

**Construction**

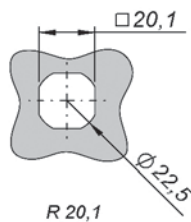
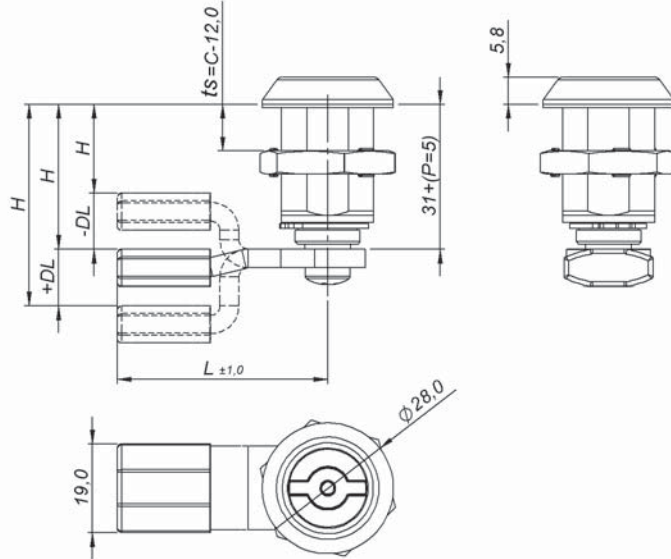
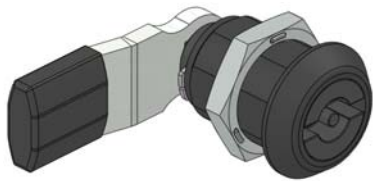
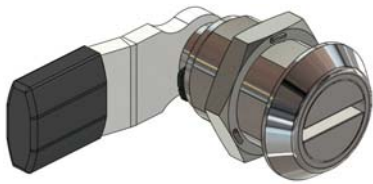
Housing and insert built in chromed or black epoxy zamac. Locking built in 1020 steel zinc, cam LP45. For other cams, types and heights refer to page 115.

**Optional Accessories**  
Refer to page 29 and 30.

**Construcción**

Carcasa e inserto en zamac cromado o epoxi negro. Traba en acero 1020 cincado, lengüeta LP45. Para otras lengüetas, tipos y alturas consulte la página 115.

**Acesorios Opcionales**  
Consulte la página 29 y 30.



Recorte de fixação  
Cut out  
Corte de fijación

INSERTO INSERT INSERTO		FRONTAL REDONDO – ROUND FRONT – FRONTAL REDONDO	
		CROMADO – CHROMED – CROMADO	PRETO – BLACK – NEGRO
		C 30	
	FE-2,0	A.900.111.231	A.900.122.231
	UN-D3	A.900.711.231	A.900.722.231
	UN-D5	A.900.A11.231	A.900.A22.231
	QD-8,0	A.900.311.231	A.900.322.231
	TR-7,0	A.900.F11.231	A.900.F22.231
	TR-8,0	A.900.411.231	A.900.422.231
H	Min	31 mm	
	Max	36 mm	
ts	Max	18 mm	
DL = 0		A.900.111.231	DL ≠ 0
L = 45			L ≠ 45

pressão deslizante – sliding pressure – presión deslizante  
manopla – knob – muletilla

**Construção**

Corpo em zamac epóxi preto. Manopla em poliamida 6 preta. Travamento em aço 1020 zincado, lingueta LP45. Para outras linguetas, tipos e alturas consulte a página 115.

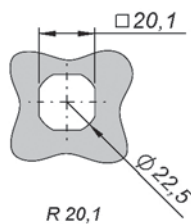
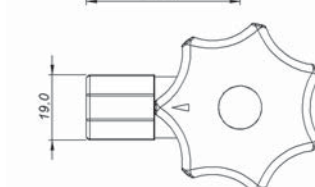
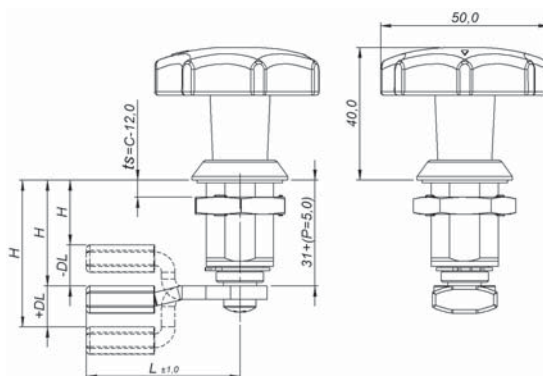
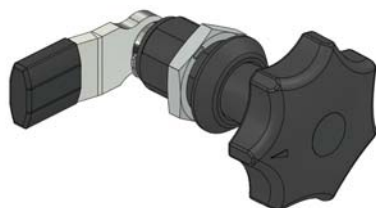
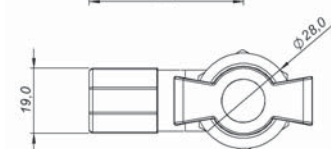
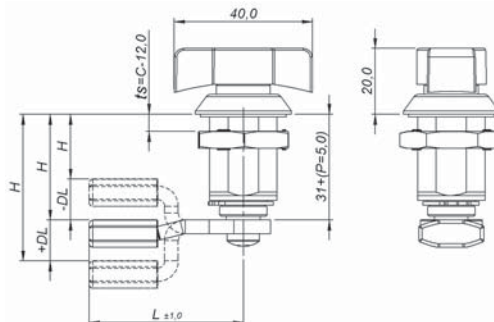
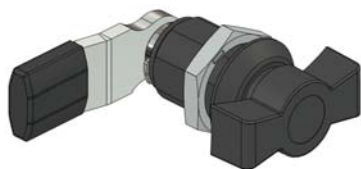
**Construction**

Housing built in black epoxy zamac. Knob built in black polyamide 6. Locking built in 1020 steel zinc, cam LP45. For other cams, types and heights refer to page 115.

**Construcción**

Carcasa em zamac epóxi negro. Muletilla em poliamida 6 negra. Traba em aço 1020 cincado, lengüeta LP45. Para outras lengüetas, tipos y alturas consulte la página 115.

IP65	1 PUNTO	R	PA6	Black
			Zn	Black Epoxi
	90°	RH	Steel	Zinc
			↓	4,00
			↑	



Recorte de fixação  
Cut out  
Corte de fijación

MANOPLA KNOB MULETILLA		FRONTAL REDONDO – ROUND FRONT – FRONTAL REDONDO		
		PRETO – BLACK – NEGRO		
		C 30		
	MP-B	A.90H.023.231		
	MP-E	A.90I.023.231		
H	Min	31 mm		
	Max	36 mm		
ts	Max	18 mm		
DL = 0		A.90H.023.231	DL ≠ 0	A.90H.023.yyy page 115.
L = 45			L ≠ 45	